



SANOK RUBBER



PASY KLINOWE

V-BELTS

РЕМНИ КЛИНОВЫЕ

SPIS TREŚCI

TABLE OF CONTENTS

СОДЕРЖАНИЕ

01	WSTĘP INTRODUCTION ВСТУПЛЕНИЕ	STR. 04
02	OFEROWANE LINIE RODUKTOWE PRODUCT LINES ПРЕДЛАГАЕМЫЕ ЛИНЕЙКИ ПРОДУКТОВ	STR. 06
2.1	PASY KLINOWE STOMIL SANOK STOMIL SANOK V-BELTS РЕМНИ КЛИНОВЫЕ STOMIL SANOK	STR. 06
2.1.1	PASY WZMOCNIONE REINFORCED V-BELTS УСИЛЕННЫЕ РЕМНИ	STR. 07
2.1.2	PASY SUPER SUPER V-BELTS РЕМНИ СУПЕР	STR. 08
2.1.3	PASY SUPER VX SUPER VX V-BELTS РЕМНИ СУПЕР VX	STR. 09
2.1.4	PASY SUPER K SUPER K V-BELTS РЕМНИ СУПЕР K	STR. 10
2.1.5	PASY SUPER KVX SUPER KVX V-BELTS РЕМНИ СУПЕР KVX	STR. 11
2.2	PASY DURO™ DURO™ V-BELTS РЕМНИ DURO™	STR. 12
2.3	PASY GARDEN BELTS™ GARDEN BELTS™ РЕМНИ GARDEN BELTS™	STR. 13
2.4	PASY HARVEST BELTS® HARVEST BELTS® РЕМНИ HARVEST BELTS®	STR. 14
03	PASY KLINOWE WAŃSKOPROFILOWE NARROW SECTION V-BELTS РЕМНИ КЛИНОВЫЕ УЗКОПРОФИЛЬНЫЕ	STR. 15

04	PASY KLINOWE KLASYCZNE <i>CLASSICAL SECTION V-BELTS</i> <i>РЕМНИ КЛИНОВЫЕ КЛАССИЧЕСКИЕ</i>	STR. 18
05	PASY KLINOWE SZEROKOPROFILOWE <i>WIDE SECTION V-BELTS</i> <i>РЕМНИ КЛИНОВЫЕ ШИРОКОПРОФИЛЬНЫЕ</i>	STR. 22
06	PASY KLINOWE SZEROKOPROFILOWE UZĘBIONE <i>RAW-EDGE COGGED WIDE SECTION V-BELTS</i> <i>РЕМНИ КЛИНОВЫЕ ШИРОКОПРОФИЛЬНЫЕ ЗУБЧАТЫЕ</i>	STR. 25
07	PASY KLINOWE O PROFILACH NIETYPOWYCH <i>NON-STANDARD SECTION V-BELTS</i> <i>РЕМНИ КЛИНОВЫЕ С НЕТИПИЧНЫМИ ПРОФИЛЯМИ</i>	STR. 28
08	PASY KLINOWE ZESPOLONE <i>POWER BANDS</i> <i>РЕМНИ КЛИНОВЫЕ МНОГОРУЧЬЕВЫЕ</i>	STR. 32
09	PASY KLINOWE DWUSTRONNEGO DZIAŁANIA <i>DOUBLE-SIDED V-BELTS</i> <i>РЕМНИ КЛИНОВЫЕ ДВУХСТОРОННЕГО ДЕЙСТВИЯ</i>	STR. 35
10	PŁASKIE PASY NAPĘDOWE <i>FLAT DRIVE BELTS</i> <i>ПЛОСКИЕ ПРИВОДНЫЕ РЕМНИ</i>	STR. 37
11	PASY LNIARSKIE <i>BELTS FOR FLAX HARVESTING</i> <i>РЕМНИ ДЛЯ МАШИН ДЛЯ УБОРКИ ЛЬНА</i>	STR. 40
12	PASY VEGE BELTS™ <i>VEGE BELTS™</i> <i>РЕМНИ VEGE BELTS™</i>	STR. 41
13	MIKROPASY <i>SMALL POWER V-BELTS</i> <i>РЕМНИ МИКРО</i>	STR. 43
14	OPONY DO SPRZĘGIEŁ ELASTYCZNYCH <i>TYRES FOR ELASTIC COUPLINGS</i> <i>ШИНЫ ДЛЯ ЭЛАСТИЧНЫХ МУФТ</i>	STR. 44
15	PORÓWNIANIE OZNACZEŃ SANOK RUBBER COMPANY S.A. <i>COMPARISON OF SANOK RUBBER COMPANY S.A. DESIGNATIONS</i> <i>СРАВНЕНИЕ ОБОЗНАЧЕНИЙ SANOK RUBBER COMPANY S.A.</i>	STR. 47
16	NOTATKI <i>NOTES</i> <i>ПРИМЕЧАНИЯ</i>	STR. 48

01

WSTĘP INTRODUCTION ВСТУПЛЕНИЕ

PL

SANOK RUBBER COMPANY S.A. (wcześniej STOMIL SANOK S.A.) posiada ponad osiemdziesięcioletnie doświadczenie w dziedzinie technologii wytwarzania wyrobów gumowych. Przedsiębiorstwo zostało założone w 1932 roku pod nazwą Polska Spółka Przemysłu Gumowego Sanok S.A. Twórcą, właścicielem i pierwszym dyrektorem fabryki był ceniony specjalista w dziedzinie technologii gumy dr Oskar Schmidt. Do osiągnięć tamtego okresu należy zaliczyć opanowanie technologii produkcji gumy porowatej Laticel, produkcję balonów zaporowych oraz łodzi desantowych pompowanych powietrzem. Od tej pory, z przerwą na czas drugiej wojny światowej, firma produkuje techniczne wyroby gumowe dla wielu zastosowań i wielu gałęzi przemysłu.

W latach 1967-1978 Sanockie Zakłady Przemysłu Gumowego „Stomil” zostały rozbudowane i zmodernizowane. Przede wszystkim zmodernizowano technologię wytwarzania wyrobów gumowych. Pozwoliło to przedsiębiorstwu na wejście do grona renomowanych firm europejskich.

Kolejny znaczący etap w rozwoju przedsiębiorstwa to lata 90., kiedy to firma, już jako spółka akcyjna, realizowała dalszą modernizację zakładu i walczyła o utrzymanie pozycji lidera w warunkach otwartej konkurencji rynkowej. Zachowując pozycję lidera na rynku krajowym „STOMIL SANOK” S.A. zdobywał coraz większą renomę na rynkach zagranicznych. W 2015 roku nastąpiła zmiana nazwy spółki na SANOK RUBBER COMPANY S.A. (w skrócie SANOK RC S.A.).

Dzisiejszy SANOK RUBBER COMPANY S.A. to nowoczesnie zorganizowane, wyposażone i zarządzane przedsiębiorstwo zatrudniające prawie 1800 osób, posiadające w swojej strukturze 7 zakładów produkcyjnych, zakład obsługi energetycznej oraz szereg działów. To również Grupa Kapitałowa obejmująca dziesięć podmiotów zależnych, w Polsce, Rosji, Ukrainie, Białorusi, Francji, Niemczech i Chinach. Do największych Klientów Spółki należą takie firmy jak: Suzuki, Ford, Scania, Volvo Trucks, Fiat, Daimler, Volvo Cars, Zao-Zaz, Jaguar, Land Rover, Volkswagen i wiele innych.

Ważne miejsce w działalności firmy zajmuje produkcja pasów klinowych. Dzięki 40-letniemu doświadczeniu, specjalistycznym maszynom oraz szerokiej wiedzy zespołu SANOK RUBBER COMPANY S.A. jest liderem w zakresie jakości i rozwiązań technologicznych dla pasów owijanych. Stosowanie systemu zapewnienia jakości zgodnego z EN ISO 9001 gwarantuje uzyskanie produktu spełniającego swoją rolę i zaspakajającego potrzeby najbardziej wymagających użytkowników. Do produkcji pasów używane są wyłącznie atestowane surowce i materiały. Jakość surowców i wyrobów gotowych sprawdzana jest przez laboratorium posiadające specjalistyczne urządzenia do badania mieszanek gumowych, tkanin i kordów oraz wytrzymałości pasów. Badania, przeprowadzane na wyrobach z produkcji seryjnej, pozwalają na bieżącą kontrolę poziomu jakości produkcji. Z uwagi na szeroką gamę zastosowań i warunków pracy pasów klinowych, produkowane są one w różnych wersjach konstrukcyjnych oraz jakościowych.

EN

SANOK RUBBER COMPANY S.A. (earlier STOMIL SANOK S.A.) has more than 80 years of experience in rubber products manufacturing technology. Founded in 1932, the company's original business name was Polska Spółka Przemysłu Gumowego Sanok S.A. The founder, owner and first director of the plant was Dr Oskar Schmidt, a renowned expert in rubber technology. A notable achievement of that era was mastering the production technology of Laticel porous rubber, barrage balloons and air-inflated landing boats. Since that time, with an interruption due to the Second World War, the company has manufactured technical rubber products for a number of applications and industries.

Between 1967 and 1978, Sanockie Zakłady Przemysłu Gumowego Stomil was expanded and modernised. The modernisation mainly involved the manufacturing technology of rubber products, allowing the company to join the league of established European businesses.

Another major leap in our development was made in the 1990s, when we, now as a joint stock company, continued to modernise the plant and fought to keep our leading position in a competitive market. As leader on the domestic market, STOMIL SANOK S.A. grew its reputation on foreign markets. In 2015, the company changed its business name to SANOK RUBBER COMPANY S.A. (SANOK RC S.A. for short).

Today, SANOK RUBBER COMPANY S.A. is a company with modern organisation, machinery and management, employing nearly 1,800 people, operating 7 production plants, a power service plant and a number of divisions. Our Capital Group includes ten subsidiaries: in Poland, Russia, Ukraine, Belarus, France, Germany and China. The company's biggest clients are Suzuki, Ford, Scania, Volvo Trucks, Fiat, Daimler, Volvo Cars, Zao-Zaz, Jaguar, Land Rover, Volkswagen and many more.

V-belt manufacturing is an important part of our business. With 40 years of experience, specialised machinery and the profound expertise of our team, SANOK RUBBER COMPANY S.A. is a leader in quality and technology solutions for wrapped belts. Our quality assurance system, conforming to EN ISO 9001, ensures an efficient product which satisfies the requirements of the most demanding users. For belt manufacturing, we use only certified raw materials and components. The quality of raw materials and finished products is controlled by a lab with specialised equipment for testing rubber compounds, fabrics, cords and belt strength. By testing products from serial production, we are able to constantly control production quality. Considering the wide range of applications and operating conditions of V-belts, they are manufactured in various design and quality versions.

RU

SANOK RUBBER COMPANY S.A. (бывший STOMIL SANOK S.A.) имеет более чем восьмидесятилетний опыт в области технологии производства резиновых изделий. Предприятие было основано в 1932 году под названием Polska Spółka Przemysłu Gumowego Sanok S.A. Создателем, владельцем и первым директором фабрики был пользующийся признанием специалист в области технологии резины д-р Оскар Шмидт. К достижениям этого периода следует отнести освоение технологии производства пористой резины Laticel, производства заградительных аэростатов и надувных десантных лодок. С тех пор, с перерывом на время второй мировой войны, компания производит технические резиновые изделия для многих применений и многих отраслей промышленности.

В 1967-1978 гг. Санокский завод резиновой промышленности Stomil был расширен и модернизирован. В первую очередь были модернизированы технологии производства резиновых изделий. Это позволило предприятию вступить в ряды известных европейских компаний.

Еще один значительный этап в развитии компании - это 90-е годы, когда компания, уже как акционерное общество, осуществляла дальнейшую модернизацию завода и боролась за сохранение позиции лидера в условиях открытой рыночной конкуренции. Сохраняя позиции лидера на внутреннем рынке, STOMIL SANOK S.A. приобретал все большее значение на зарубежных рынках. В 2015 году наименование компании изменилось на SANOK RUBBER COMPANY S.A. (сокращенно SANOK RC S.A.).

Сегодняшний SANOK RUBBER COMPANY S.A. - это современно организованное, оснащенное и управляемое предприятие, в котором работает почти 1800 человек, имеющее в своем составе 7 производственных цехов, предприятие энергетического обслуживания, а также ряд отделов. Это также Холдинг, включающий десять дочерних компаний в Польше, России, Украине, Белоруссии, Франции, Германии и Китае. Крупнейшими клиентами Компании являются такие фирмы, как: Suzuki, Ford, Scania, Volvo Trucks, Fiat, Daimler, Volvo Cars, Zao-Zaz, Jaguar, Land Rover, Volkswagen и многие другие.

Важное место в деятельности компании занимает производство клиновых ремней. Благодаря 40-летнему опыту, специализированным машинам и обширным знаниям команды, SANOK RUBBER COMPANY S.A. является лидером в области качества и технологических решений для ремней обматываемых. Применение системы обеспечения качества согласно EN ISO 9001 гарантирует продукцию, выполняющую свои функции и удовлетворяющую потребности самых требовательных пользователей. Для производства ремней используется только сертифицированное сырье и материалы. Качество сырья и готовой продукции проверяется в лаборатории, имеющей специализированное оборудование для исследования резиновых смесей, тканей и кордов и прочности ремней. Испытания серийно производимых изделий позволяют контролировать качество продукции. В связи с широким спектром применения и условий эксплуатации клиновых ремней, они выпускаются в различных конструктивных исполнениях и с различными свойствами.

02

OFEROWANE LINIE PRODUKTOWE

PRODUCT LINES

ПРЕДЛАГАЕМЫЕ ЛИНЕЙКИ ПРОДУКТОВ

Ze względu na różnorodność zastosowań i warunków pracy pasów klinowych Sanok Rubber Company oferuje różne wersje jakościowe wyrobów. Podstawowe linie produktowe to:

- pasy Stomil Sanok;
- pasy „Harvest Belts®”;
- pasy „Garden Belts™”;
- pasy „Duro™”.

W produkcji stosowane są kordy poliestrowe oraz kordy aramidowe. Pasy wykonane są na bazie kauczuków chloroprenowych, które gwarantują trwałość i odporność na temperaturę oraz czynniki atmosferyczne.

Given the various applications and operating conditions of V-belts, Sanok Rubber Company offers a wide selection of quality variants. The basic product lines:

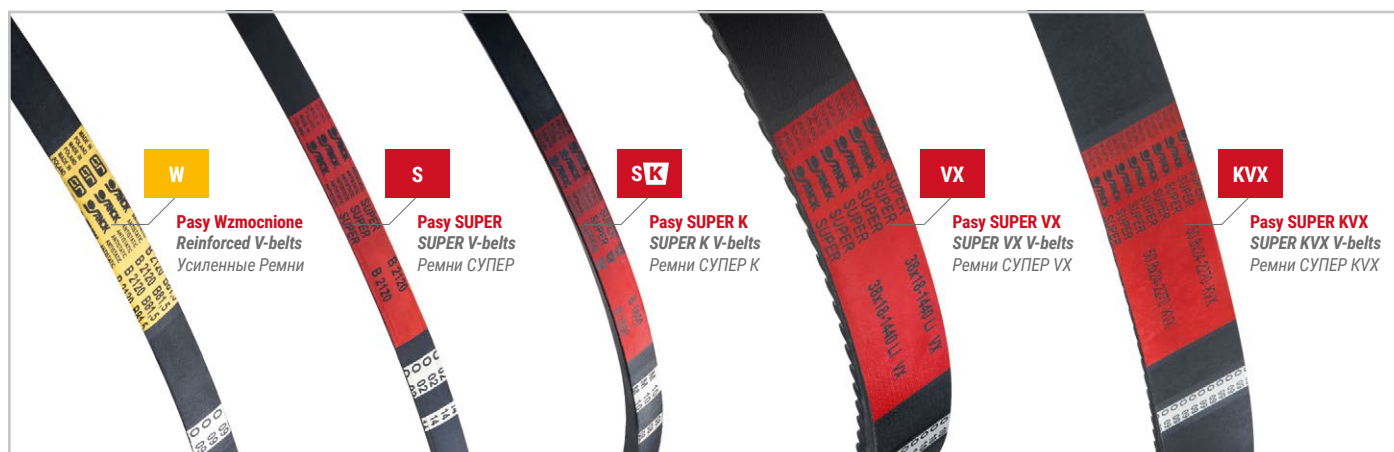
- Stomil Sanok V-belts;
- Harvest Belts®;
- Garden Belts™;
- Duro™ V-belts.

Polyester and aramid cords are used for production. The V-belts are based on chloroprene rubber, ensuring durability as well as resistance to temperature and weather conditions.

В связи с разнообразием видов применения и условий эксплуатации клиновых ремней Sanok Rubber Company предлагает различные качественные исполнения изделий. Основные линейки изделий это:

- ремни Stomil Sanok;
- ремни Harvest Belts®;
- ремни Garden Belts™;
- ремни Duro™.

В производстве используются полиэфирные и арамидные корды. Ремни изготавливаются на базе хлоропренового каучука, который гарантирует долговечность и устойчивость к температурным и атмосферным воздействиям.



2.1 PASY KLINOWE STOMIL SANOK

STOMIL SANOK V-BELTS

РЕМНИ КЛИНОВЫЕ STOMIL SANOK

Pasy klinowe Stomil Sanok produkowane są w trzech podstawowych wersjach konstrukcyjnych:

- pasy Wzmocnione;
- pasy Super;
- pasy Super K.

Stomil Sanok V-belts are manufactured in three basic designs:

- Reinforced V-belts;
- Super V-belts;
- Super K V-belts.

Клиновые ремни Stomil Sanok производятся в трех основных конструкционных исполнениях:

- Усиленные ремни;
- ремни Супер;
- ремни Супер К.

2.1.1 PASY WZMOCNIONE

REINFORCED V-BELTS

УСИЛЕННЫЕ РЕМНИ

W



Oferowany zakres pasów Wzmocnionych:

- pasy wąskoprofilowe;
- pasy klasyczne;
- pasy szerokoprofilowe;
- pasy klinowe o profilach nietypowych;
- pasy zespolone;
- płaskie pasy napędowe;
- pasy dwustronnego działania.

Charakterystyka:

- kord poliestrowy – maksymalne wydłużenie w czasie pracy do 1,5% długości;
- mieszanki gumowe na bazie kauczuków chloroprenowych – dobra odporność na ściskanie przy jednoczesnej dużej elastyczności;
- owijka wykonana z tkaniny bawełniano-poliestrowej – duża elastyczność i mała ścieralność;
- odporność na temperatury od -30°C do +100°C;
- odporność na oleje;
- antyelektrostatyczność;
- duża sztywność przekroju zapewniająca długotrwałą pracę pasa.

Zastosowanie:

Zalecanymi warunkami pracy są napędy wysoko obciążone bez gwałtownych przeciążeń. Przykłady: tokarki, szlifierki, prasy, prądnice, przenośniki łańcuchowe i taśmowe, sita obrotowe i wibracyjne, wentylatory i pompy o mocy powyżej 7,5 kW itp.

Offered range of Reinforced V-belts:

- narrow section V-belts;
- classical section belts;
- wide section V-belts;
- non-standard section V-belts;
- power bands;
- flat drive belts;
- double-sided V-belts.

Description:

- polyester cord – maximum elongation under load of up to 1.5% of length;
- rubber compounds based on chloroprene rubber – good compressive strength and high elasticity;
- wrapping made of a cotton-polyester fabric – high elasticity and low abrasibility;
- temperature resistance from -30°C to +100°C;
- oil-resistant;
- antistatic;
- high section stiffness ensuring long service life.

Applications:

Recommended operating conditions: high-load drives without rapid overloads. For example: lathes, grinders, presses, generators, chain and belt conveyors, rotary and vibrating sieves, fans and pumps with power higher than 7.5 kW, etc.

Предлагаемый ассортимент Усиленных ремней:

- ремни узкопрофильные;
- ремни классические;
- ремни широкопрофильные;
- ремни клиновые с нетипичными профилями;
- многоручьевые ремни;
- плоские приводные ремни;
- ремни двухстороннего действия.

Характеристика:

- полиэстеровый корд – максимальное удлинение во время работы до 1,5% длины;
- резиновые смеси на базе хлоропренового каучука – хорошая прочность на сжатие при одновременной высокой эластичности;
- обертка из хлопково-полиэфирной ткани – высокая эластичность и низкая истираемость;
- устойчивость к температуре от -30°C до +100°C;
- маслостойкость;
- антистатические свойства;
- высокая жесткость сечения, обеспечивающая длительную работу ремня.

Применение:

- Рекомендуемыми рабочими условиями являются приводы, работающие при высоких нагрузках, без резких перегрузок. Примеры: токарные станки, шлифовальные станки, прессы, генераторы, цепные и ленточные конвейеры, вращающиеся и вибрационные сита, вентиляторы и насосы мощностью выше 7,5 кВт и т. д.

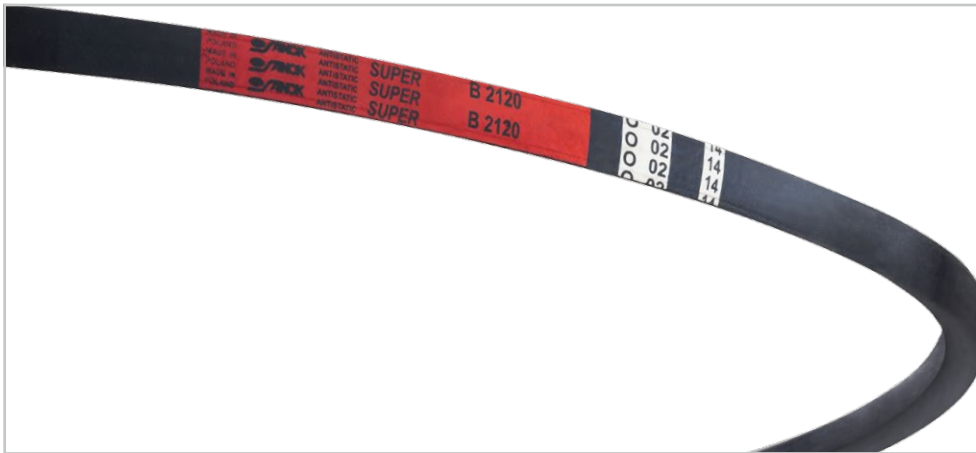
2.1.2

PASY SUPER

SUPER V-BELTS

РЕМНИ СУПЕР

S



Oferowany zakres pasów SUPER:

- pasy wąskoprofilowe;
- pasy klasyczne;
- pasy szerokoprofilowe;
- pasy klinowe o profilach nietypowych;
- pasy zespolone;
- pasy dwustronnego działania.

Charakterystyka:

- kord poliestrowy – maksymalne wydłużenie w czasie pracy do 1,5% długości;
- mieszanki gumowe na bazie kauczuków chloroprenowych – dobra odporność na ściskanie przy jednoczesnej dużej elastyczności;
- rdzeń pasa wykonany jest z mieszanek gumowych z wypełnieniem tekstylnym – dodatkowa wytrzymałość na odkształcenia oraz odporność na ściskanie;
- owijka wykonana z tkaniny bawełniano-poliestrowej – duża elastyczność i mała ścieralność, dodatkowe warstwy owijki – znacząco zwiększona żywotność pasów;
- odporność na temperatury od -30°C do +100°C;
- odporność na oleje;
- antyelektrostatyczność;
- duża sztywność przekroju zapewniająca długotrwałą pracę pasa.

Zastosowanie:

Zalecanymi warunkami pracy są przekładnie o dużym obciążeniu pracujące przy częstych przeciążeniach. Przykłady: piły tartaczne, pompy i sprężarki tłokowe jedno- i dwucylindrowe, dźwigniki i podnośniki, kruszarki do kamieni itp.

Offered range of SUPER V-belts:

- narrow section V-belts;
- classical section belts;
- wide section V-belts;
- non-standard section V-belts;
- power bands;
- double-sided V-belts.

Description:

- polyester cord – maximum elongation under load of up to 1.5% of length;
- rubber compounds based on chloroprene rubber – good compressive strength and high elasticity;
- belt core made of rubber compounds with a textile filling, offering additional deformation strength and compressive strength;
- wrapping made of a cotton-polyester fabric – high elasticity and low abrasibility; additional wrapping layers significantly increase belt life;
- temperature resistance from -30°C to +100°C;
- oil-resistant;
- antistatic;
- high section stiffness ensuring long service life.

Applications:

Recommended operating conditions: high-load transmissions with frequent overloads. For example: saw mills, one- and two-cylinder piston pumps and compressors, cranes and hoists, stone crushers, etc.

Предлагаемый ассортимент ремней СУПЕР:

- ремни узкопрофильные;
- ремни классические;
- ремни широкопрофильные;
- ремни клиновые с нетипичными профилями;
- многоручьевые ремни;
- ремни двухстороннего действия.

Характеристика:

- полиэстеровый корд – максимальное удлинение во время работы до 1,5% длины;
- резиновые смеси на базе хлоропренового каучука – хорошая прочность на сжатие при одновременной высокой эластичности;
- стержень ремня изготовлен из резиновых смесей с текстильным наполнителем – дополнительная устойчивость к деформации и прочность на сжатие;
- обертка из хлопково-полиэфирной ткани – высокая эластичность и низкая истираемость; дополнительные слои обертки – значительно увеличенный срок службы ремней;
- устойчивость к температуре от -30°C до +100°C;
- маслостойкость;
- антиэлектростатичность;
- высокая жесткость сечения, обеспечивающая длительную работу ремня.

Применение:

Рекомендуемыми условиями работы являются передачи, работающие с большой нагрузкой с частыми перенапряжениями. Примеры: пила для складов лесоматериалов, поршневые насосы и компрессоры одно- и двухцилиндровые, домкраты и подъемники, камнедробилки и т. д.

2.1.3 PASY SUPER VX

SUPER VX V-BELTS

РЕМНИ СУПЕР VX



VX

Oferowany zakres pasów SUPER VX:

- pasy szerokoprofilowe uzębione.

Charakterystyka:

- kord poliestrowy – maksymalne wydłużenie w czasie pracy do 1,5% długości;
- mieszanki gumowe na bazie kauczuków chloroprenowych – dobra odporność na ściskanie przy jednoczesnej dużej elastyczności;
- rdzeń pasa wykonany jest z mieszanek gumowych z wypełnieniem tekstylnym – dodatkowa wytrzymałość na odkształcenia oraz odporność na ściskanie;
- tkanina kordowa – duża sztywność poprzeczna przekroju zapewniająca długotrwałą pracę pasa;
- odporność na temperatury od -30°C do +100°C.

Zastosowanie:

Zalecanymi warunkami pracy są przekładnie wariatorowe o dużym obciążeniu pracujące przy częstych przeciążeniach.

Offered range of SUPER VX V-belts:

- Raw-edge cogged wide section V-belts.

Description:

- polyester cord – maximum elongation under load of up to 1.5% of length;
- rubber compounds based on chloroprene rubber – good compressive strength and high elasticity;
- belt core made of rubber compounds with a textile filling, offering additional deformation strength and compressive strength;
- cord fabric - high section stiffness ensuring long service life;
- temperature resistance from -30°C to +100°C.

Applications:

Recommended operating conditions are high-load variable-speed transmissions with frequent overloads.

Предлагаемый ассортимент ремней СУПЕР VX:

- широкопрофильные зубчатые ремни.

Характеристика:

- полиэстеровый корд – максимальное удлинение во время работы до 1,5% длины;
- резиновые смеси на базе хлоропренового каучука – хорошая прочность на сжатие при одновременной высокой эластичности;
- стержень ремня изготовлен из резиновых смесей с текстильным наполнителем – дополнительная устойчивость к деформации и прочность на сжатие;
- корд-ткань – высокая жесткость сечения, обеспечивающая длительную работу ремня;
- устойчивость к температуре от -30°C до +100°C.

Применение:

Рекомендуемыми условиями работы являются вариаторные передачи, работающие с большой нагрузкой и частыми перенапряжениями.

2.1.4

PASY SUPER K

SUPER K V-BELTS

РЕМНИ СУПЕР К



Oferowany zakres pasów SUPER K:

- pasy wąskoprofilowe;
- pasy klasyczne;
- pasy szerokoprofilowe;
- pasy klinowe o profilach nietypowych;
- pasy zespolone;
- płaskie pasy napędowe;
- pasy dwustronnego działania.

Charakterystyka:

- kord aramidowy – maksymalne wydłużenie w czasie pracy do 0,5% długości;
- zwiększona odporność na zerwanie do 200%;
- mieszanki gumowe na bazie kauczuków chloroprenowych – dobra odporność na ściskanie przy jednoczesnej dużej elastyczności;
- rdzeń pasa wykonany jest z mieszanek gumowych z wypełnieniem tekstylnym – dodatkowa wytrzymałość na odkształcenia oraz odporność na ściskanie;
- owijka wykonana z tkaniny bawełniano-poliestrowej – duża elastyczność i mała ścieralność, dodatkowe warstwy owijki – znacząco zwiększona żywotność pasów;
- odporność na temperatury od -30°C do +100°C;
- odporność na oleje;
- antyelektrostatyczność;
- duża sztywność przekroju zapewniająca długotrwałą pracę pasa.

Zastosowanie:

Zalecanymi warunkami pracy są przekładnie, gdzie ograniczone są możliwości napinania pasa lub utrudniony jest dostęp do regulacji napinania oraz są przenoszone wysokie obciążenia w tym uderowe. Przykłady: kruszarki do kamieni, frezarki do asfaltu, pasy jezdne do kombajnów, przekładnie z rolką wysprężającą itp.

Offered range of SUPER K V-belts:

- narrow section V-belts;
- classical section belts;
- wide section V-belts;
- non-standard section V-belts;
- power bands;
- flat drive belts;
- double-sided V-belts.

Description:

- aramid cord – maximum elongation under load of up to 0.5% of length;
- breaking strength increased to 200%;
- rubber compounds based on chloroprene rubber – good compressive strength and high elasticity;
- belt core made of rubber compounds with a textile filling, offering additional deformation strength and compressive strength;
- wrapping made of a cotton-polyester fabric – high elasticity and low abrasibility; additional wrapping layers significantly increase belt life;
- temperature resistance from -30°C to +100°C;
- oil-resistant;
- antistatic;
- high section stiffness ensuring long service life.

Applications:

Recommended operating conditions: transmissions with limited belt tensioning options or limited access to tensioning adjustment, and where high loads are transferred, including impact loads. For example: stone crushers, asphalt milling machines, drive belts for harvesters, transmissions with a decoupling roller, etc.

Предлагаемый ассортимент ремней СУПЕР К:

- ремни узкопрофильные;
- ремни классические;
- ремни широкопрофильные;
- ремни клиновые с нетипичными профилями;
- многоручьевые ремни;
- плоские приводные ремни;
- ремни двухстороннего действия.

Характеристика:

- арамидный корд – максимальное удлинение во время работы до 0,5% длины;
- повышенная прочность на разрыв до 200%;
- резиновые смеси на базе хлоропренового каучука – хорошая прочность на сжатие при одновременной высокой эластичности;
- стержень ремня изготовлен из резиновых смесей с текстильным наполнителем – дополнительная устойчивость к деформации и прочность на сжатие;
- обертка из хлопково-полиэфирной ткани – высокая эластичность и низкая истираемость; дополнительные слои обертки – значительно увеличенный срок службы ремней;
- устойчивость к температуре от -30°C до +100°C;
- маслостойкость;
- антиэлектростатичность;
- высокая жесткость сечения, обеспечивающая длительную работу ремня.

Применение:

Рекомендуемыми условиями работы являются передачи, в которых ограничены возможности натяжения ремня или затруднен доступ к регулировке натяжения, а также переносятся высокие нагрузки, в том числе ударные. Примеры: камнедробилки, дорожные фрезы, ходовые ремни для комбайнов, передача с расцепляющим роликом и т. д.

2.1.5 PASY SUPER K VX

SUPER K VX V-BELTS
РЕМНИ СУПЕР К VX



K VX

Oferowany zakres pasów SUPER K VX:

- pasy szerokoprofilowe uzębione.

Charakterystyka:

- kord aramidowy – maksymalne wydłużenie w czasie pracy do 0,5% długości;
- zwiększona odporność na zerwanie do 200%;
- mieszanki gumowe na bazie kauczuków chloroprenowych – dobra odporność na ściskanie przy jednoczesnej dużej elastyczności;
- rdzeń pasa wykonany jest z mieszank gumowych z wypełnieniem tekstylnym – dodatkowa wytrzymałość na odkształcenia oraz odporność na ściskanie;
- tkanina kordowa – duża sztywność poprzeczna przekroju zapewniająca długotrwałą pracę pasa;
- odporność na temperatury od -30°C do +100°C.

Zastosowanie:

Zalecanymi warunkami pracy są przekładnie wariatorowe, gdzie ograniczone są możliwości napinania pasa lub utrudniony jest dostęp do regulacji napinania oraz są przenoszone wysokie obciążenia w tym udarowe.

Offered range of SUPER K VX V-belts:

- Raw-edge cogged wide section V-belts.

Description:

- aramid cord – maximum elongation under load of up to 0.5% of length;
- breaking strength increased to 200%;
- rubber compounds based on chloroprene rubber – good compressive strength and high elasticity;
- belt core made of rubber compounds with a textile filling, offering additional deformation strength and compressive strength;
- cord fabric - high section stiffness ensuring long service life;
- temperature resistance from -30°C to +100°C.

Applications:

Recommended operating conditions are variable-speed transmissions with limited belt tensioning options or limited access to tensioning adjustment and where high loads are transferred, including impact loads.

Предлагаемый ассортимент ремней СУПЕР К VX:

- широкопрофильные зубчатые ремни.

Характеристика:

- арамидный корд – максимальное удлинение во время работы до 0,5% длины;
- повышенная прочность на разрыв до 200%;
- резиновые смеси на базе хлоропренового каучука – хорошая прочность на сжатие при одновременной высокой эластичности;
- стержень ремня изготовлен из резиновых смесей с текстильным наполнителем – дополнительная устойчивость к деформации и прочность на сжатие;
- корд-ткань – высокая жесткость сечения, обеспечивающая длительную работу ремня;
- устойчивость к температуре от -30°C до +100°C;

Применение:

Рекомендуемыми условиями работы являются вариаторные передачи, в которых ограничены возможности натяжения ремня или затруднен доступ к регулировке натяжения, а также переносятся высокие нагрузки, в том числе ударные.

2.2

PASY DURO™

DURO™ V-BELTS

РЕМНИ DURO™



Offerowany zakres pasów „Duro™”:

- pasy wąskoprofilowe;
- pasy klasyczne.

Charakterystyka:

- kord poliestrowy – maksymalne wydłużenie w czasie pracy do 1,5% długości;
- mieszanki gumowe na bazie kauczuków chloroprenowych – dobra odporność na ściskanie przy jednoczesnej dużej elastyczności;
- rdzeń pasa wykonany jest z mieszanek gumowych z wypełnieniem Arbocel – dodatkowa wytrzymałość na odkształcenia oraz odporność na ściskanie;
- owijka wykonana z tkaniny bawełniano-poliestrowej – duża elastyczność i mała ścieralność, dodatkowe warstwy owijki – znacząco zwiększona żywotność pasów;
- odporność na temperatury od -35°C do +100°C;
- odporność na oleje;
- trudnopalność (zgodnie z normą PN-EN 1710+A1);
- antyelektrostatyczność;
- nietoksyczność.

Zastosowanie:

Pasy klinowe „Duro™” przeznaczone są do pracy w strefach zagrożonych wybuchem, a w szczególności w podziemnych wyrobiskach zakładów górniczych, młynach, stacjach przeładunkowych paliw płynnych. Pasy te spełniają wymagania dotyczące trudnopalności, antyelektrostatyczności, nietoksyczności oraz wymagania wytrzymałości dotyczącej efektywnego współdziałania z maszynami roboczymi.

Pasy „Duro™” produkowane są zgodnie z następującymi normami:

- PN-ISO 4184 „Pasy klinowe klasyczne i wąskoprofilowe. Długości bazowe”;
- Stomil Sanok ZN-78 arkusz 00 „Pasy klinowe. Wymagania. Metody kontroli i badań.”;
- Stomil Sanok ZN-78 arkusz 06 „Pasy klinowe „Duro™” klasyczne i wąskoprofilowe przeznaczone do stosowania w strefach zagrożonych wybuchem. Wymagania. Metody kontroli i badań.”;

Offered range of Duro™ V-belts:

- narrow section V-belts;
- classical section belts.

Description:

- polyester cord – maximum elongation under load of up to 1.5% of length;
- rubber compounds based on chloroprene rubber – good compressive strength and high elasticity;
- belt core made of rubber compounds with Arbocel filling, offering additional deformation strength and compressive strength;
- wrapping made of a cotton-polyester fabric – high elasticity and low abrasibility; additional wrapping layers significantly increase belt life;
- temperature resistance from -35°C to +100°C;
- oil-resistant;
- fire resistance (in accordance with PN-EN 1710+A1);
- antistatic;
- non-toxic.

Applications:

Duro™ V-belts are intended for use in potentially explosive atmospheres, in particular in underground mines, mills and liquid fuel reloading stations. These belts are fire resistance, antistatic, non-toxic and durable, and can operate efficiently with machinery.

Duro™ V-belts are manufactured according to the following standards:

- PN-ISO 4184 „Classical and narrow V-belts. Lengths in datum system.”
- Stomil Sanok ZN-78 sheet 00 „V-belts. Requirements. Inspection and testing methods.”
- Stomil Sanok ZN-78 sheet 06 „Classical and narrow Duro™ V-belts for use in potentially explosive atmospheres. Requirements. Inspection and testing methods.”
- PN-ISO 1081 „Belt drives. V-belts and V-ribbed belts, and corresponding grooved pulleys. Vocabulary.”
- ISO 1813 „Belt drives – V-ribbed belts, joined V-belts and V-belts including wide section belts and hexagonal belts – Electrical conductivity of

Предлагаемый ассортимент ремней Duro™:

- ремни узкопрофильные;
- ремни классические.

Характеристика:

- полиэстеровый корд – максимальное удлинение во время работы до 1,5% длины;
- резиновые смеси на базе хлоропренового каучука – хорошая прочность на сжатие при одновременной высокой эластичности;
- стержень ремня изготовлен из резиновых смесей с наполнителем Arbocel – дополнительная устойчивость к деформации и прочность на сжатие;
- обертка из хлопково-полиэфирной ткани – высокая эластичность и низкая истираемость; дополнительные слои обертки – значительно увеличенный срок службы ремней;
- устойчивость к температуре от -35°C до +100°C;
- маслостойкость;
- огнеупорность (согласно стандарту PN-EN 1710+A1);
- антиэлектростатичность;
- нетоксичность.

Применение:

Ремни клиновые Duro™ предназначены для работы во взрывоопасных зонах, в частности в подземных выработках горнодобывающих предприятий, мельницах, станциях перегрузки жидкого топлива. Эти ремни отвечают требованиям по огнестойкости, антиэлектростатичности, нетоксичности, а также требованиям прочности, касающейся эффективного взаимодействия с рабочими машинами.

Ремни Duro™ производятся в соответствии со следующими стандартами:

- PN-ISO 4184 „Классические и узкопрофильные клиновые ремни. Базовая длина”;
- Stomil Sanok ZN-78 лист 00 „Ремни клиновые. Требования. Методы контроля и испытаний.”;
- Stomil Sanok ZN-78 лист 06 „Ремни клиновые

- PN-ISO 1081 „Napędy pasowe. Pasy klinowe i wieloklinowe oraz odpowiednie koła pasowe rowkowe. Terminologia.”;
- ISO 1813 „Napędy pasowe – pasy wieloklinowe, zespolone oraz pasy klinowe pojedyncze, w tym pasy o szerokim przekroju i przekroju sześciokątnym – przewodność elektryczna pasów antyelektrostatycznych: charakterystyka i metody badania.”;
- PN-EN 1710+A1 „Urządzenia i podzespoły przeznaczone do stosowania w przestrzeniach zagrożonych wybuchem w podziemnych wyrobiskach zakładów górniczych.”;
- ISO 2230 „Wyroby gumowe. Wytyczne przechowywania.”.

antistatic belts: Characteristics and methods of test.”

- PN-EN 1710+A1 „Equipment and components intended for use in potentially explosive atmospheres in underground mines.”
- ISO 2230 „Rubber products. Guidelines for storage.”

Duro™ классические и узкопрофильные, предназначенные для применения во взрывоопасных зонах. Требования. Методы контроля и испытаний.”;

- PN-ISO 1081 „Ременные передачи. Ремни клиновые и многоклиновые, а также соответствующие клиноременные шкивы. Терминология.”;
- ISO 1813 „Ременные передачи – многоклиновые ремни, многоручьевые и одиночные ремни, в том числе ремни с широким сечением и шестигранным сечением – электрическая проводимость антиэлектростатических ремней: характеристика и методы испытания.”;
- PN-EN 1710+A1 „Оборудование и компоненты, предназначенные для применения во взрывоопасных средах в подземных выработках горнодобывающих предприятий.”;
- ISO 2230 „Резиновые изделия. Указания по хранению.”

2.3 PASY GARDEN BELTS™

GARDEN BELTS™
РЕМНИ GARDEN BELTS™



Oferowany zakres pasów „Garden Belts”™:

- pasy wąskoprofilowe;
- pasy klasyczne;
- pasy dwustronnego działania.

Charakterystyka:

- kord aramidowy – maksymalne wydłużenie w czasie pracy do 0,5% długości;
- zwiększona odporność na zerwanie do 200%;
- mieszanki gumowe na bazie kauczuków chloroprenowych – dobra odporność na ściskanie przy jednoczesnej dużej elastyczności;
- rdzeń pasa wykonany jest z mieszanki gumowych z wypełnieniem tekstylnym – dodatkowa wytrzymałość na odkształcenia oraz odporność na ściskanie;
- jednostronnie gumowana owijka wykonana z tkaniny bawełniano-poliestrowej – zapewnia

Offered range of Garden Belts™:

- narrow section V-belts;
- classical section belts;
- double-sided V-belts.

Description:

- aramid cord – maximum elongation under load of up to 0.5% of length;
- breaking strength increased to 200%;
- rubber compounds based on chloroprene rubber – good compressive strength and high elasticity;
- belt core made of rubber compounds with a textile filling, offering additional deformation strength and compressive strength;
- single-side rubber-coated wrapping made of a cotton-polyester fabric, ensuring efficient decoupling;
- temperature resistance from -35°C to +100°C;

Предлагаемый ассортимент ремней Garden Belts™:

- ремни узкопрофильные;
- ремни классические;
- ремни двухстороннего действия.

Характеристика:

- арамидный корд – максимальное удлинение во время работы до 0,5% длины;
- повышенная прочность на разрыв до 200%;
- резиновые смеси на базе хлоропренового каучука – хорошая прочность на сжатие при одновременной высокой эластичности;
- стержень ремня изготовлен из резиновых смесей с текстильным наполнителем – дополнительная устойчивость к деформации и прочность на сжатие;
- прорезиненная с одной стороны обертка из

- poprawne wysprężanie;
- odporność na temperatury od -35°C do +100°C;
- odporność na oleje;
- antyelektrostatyczność.

Zastosowanie:

Pasy klinowe „Garden Belts™” przeznaczone są do pracy w urządzeniach ogrodowych, takich jak kosiarki, traktorki, ridery itp.

- oil-resistant;
- antistatic.

Applications:

Garden Belts™ are intended for use in gardening equipment, such as lawn mowers, tractors, riders, etc.

- хлопково-полиэфирной ткани – обеспечивает правильное расцепление;
- устойчивость к температуре от -35°C до +100°C;
- маслостойкость;
- антиэлектростатичность.

Применение:

Ремни клиновые Garden Belts™ предназначены для работы в садовых устройствах, таких как газонокосилки, трактора, райдеры и т. д.

2.4 PASY HARVEST BELTS®

HARVEST BELTS®
РЕМНИ HARVEST BELTS®



Linia pasów Harvest Belts® produkcji SANOK RUBBER COMPANY S.A. do kombajnów i siewczarni samojezdnych została stworzona w celu zaspokojenia wymagań użytkowników maszyn rolniczych, oczekujących niezawodnych pasów o wysokiej jakości, odpowiednio dobranych do przekładni. Dzięki indywidualnym konstrukcjom pasy Harvest Belts® stanowią alternatywę do oryginalnych pasów montowanych w napędach maszyn rolniczych. Pasy te oferowane są według numerów katalogowych SANOK RUBBER COMPANY S.A. z referencjami do numerów oryginalnych.

W celu zamówienia pasów Harvest Belts® wymagane jest podanie jedynie numerów katalogowych. Jakość oraz odpowiedni rozmiar pasów jest dobierany przez SANOK RUBBER COMPANY S.A.

Więcej informacji na temat rolniczych pasów Harvest Belts® znajduje się w katalogu pasów Harvest Belts® oraz na stronie www.harvestbelts.pl.

SANOK RUBBER COMPANY S.A.'s Harvest Belts® line of products for combine harvesters and self-propelled forage harvesters was developed to meet the needs of agricultural machinery users who expect reliable, high-quality V-belts, suitably matched to drives. Thanks to individually designed construction, Harvest Belts® offer an alternative to original V-belts installed in agricultural machinery drives. These belts are offered according to SANOK RUBBER COMPANY S.A.'s catalogue numbers, with references the original numbers.

To order Harvest Belts®, you need only provide the catalogue number. SANOK RUBBER COMPANY S.A. chooses the appropriate quality and dimensions.

For more information on agricultural Harvest Belts®, see the Harvest Belts® catalogue and visit www.harvestbelts.pl.

Linia remni Harvest Belts® производства SANOK RUBBER COMPANY S.A. для комбайнов и самоходных кормоуборочных комбайнов, была создана в целях удовлетворения требований пользователей сельскохозяйственных машин, ожидающих надежных ремней высокого качества, соответствующим образом подобранных к ременной передаче. Благодаря индивидуальным конструкциям ремни Harvest Belts® являются альтернативой для оригинальных ремней, устанавливаемых в приводах сельскохозяйственных машин. Эти ремни предоставляются согласно каталожным номерам SANOK RUBBER COMPANY S.A. со ссылками на номера оригинальных ремней.

Для того, чтобы заказать ремни Harvest Belts® необходимо указать только каталожные номера. Качество и подходящий размер ремня подбирается специалистами компании SANOK RUBBER COMPANY S.A.

Дополнительная информация о сельскохозяйственных ремнях Harvest Belts® находится в каталоге ремней Harvest Belts® и на сайте www.harvestbelts.pl.

03

PASY KLINOWE WĄSKOPROFILOWE

NARROW SECTION V-BELTS

РЕМНИ КЛИНОВЫЕ УЗКОПРОФИЛЬНЫЕ

Pasy wąskoprofilowe produkowane są w następujących wersjach konstrukcyjnych:

- pasy Wzmocnione;
- pasy SUPER;
- pasy SUPER K;
- pasy „DURO”™;
- pasy „Garden Belts”™.

Właściwości pasów wąskoprofilowych:

- maksymalna prędkość obwodowa 40m/s;
- odporność na temperatury od -35°C do +100°C;
- odporność na oleje;
- antyelektrostatyczność.

Pasy wąskoprofilowe produkowane są zgodnie z następującymi normami:

- PN-ISO 4184 „Pasy klinowe klasyczne i wąskoprofilowe. Długości bazowe.”;
- Stomil Sanok ZN-78 arkusz 00 „Pasy klinowe. Wymagania. Metody kontroli i badań.”;
- Stomil Sanok ZN-78 arkusz 02 „Pasy klinowe wąskoprofilowe. Wymagania.”;
- PN-ISO 1081 „Napędy pasowe. Pasy klinowe i wieloklinowe oraz odpowiednie koła pasowe rowkowe. Terminologia.”;
- ISO 1813 „Napędy pasowe – pasy wieloklinowe, zespolone oraz pasy klinowe pojedyncze, w tym pasy o szerokim przekroju i przekroju sześciokątnym – przewodność elektryczna pasów antyelektrostatycznych: charakterystyka i metody badania.”;
- ISO 2230 „Wyroby gumowe. Wytyczne przechowywania.”;
- PN-ISO 1817 „Guma. Oznaczanie odporności na działanie cieczy.”.

Narrow section V-belts are manufactured in the following designs:

- Reinforced V-belts;
- SUPER V-belts;
- SUPER K V-belts;
- DURO™ V-belts;
- Garden Belts™;

Characteristics of narrow section V-belts:

- maximum peripheral speed: 40m/s;
- temperature resistance from -35°C to +100°C;
- oil-resistant;
- antistatic.

Narrow section V-belts are manufactured according to the following standards:

- PN-ISO 4184 „Classical and narrow V-belts. Lengths in datum system.”;
- Stomil Sanok ZN-78 sheet 00 „V-belts. Requirements. Inspection and testing methods.”;
- Stomil Sanok ZN-78 sheet 02 „Narrow section V-belts. Requirements.”;
- PN-ISO 1081 „Belt drives. V-belts and V-ribbed belts, and corresponding grooved pulleys. Vocabulary.”;
- ISO 1813 „Belt drives – V-ribbed belts, joined V-belts and V-belts including wide section belts and hexagonal belts – Electrical conductivity of antistatic belts: Characteristics and methods of test.”;
- ISO 2230 „Rubber products. Guidelines for storage.”;
- PN-ISO 1817 „Rubber. Determination of the effect of liquids.”.

Uzkoprofilowe remnie izdelivajutsja w sledujucich konstrukcionnyh ispolnienijach:

- Usilennye remni;
- Remni SUPER;
- Remni SUPER K;
- remni Duro™;
- remni Garden Belts™.

Svojstva uzkoprofilnyh remnej:

- maksimalnaja okružnaja skorost' 40 m/sek;
- ustojčivost' k temperaturе ot -35°C do +100°C;
- maslostojkost';
- antiel'ektrostatičnost'.

Uzkoprofilowe remnie proizvedajutsja

w sootvetstvii so sledujucimi standartami:

- PN-ISO 4184 „Klassičeskie i uzkoprofilnye klinovye remni. Bazovaja dlina.”;
- Stomil Sanok ZN-78 list 00 „Remni klinovye. Trebovanija. Metody kontrolya i ispytanij.”;
- Stomil Sanok ZN-78 list 02 „Remni klinovye uzkoprofilnye. Trebovanija.”;
- PN-ISO 1081 „Remennye peredaczi. Remni klinovye i mnogoklinovye, a takzhe sootvetstvujucije klinoremennye škiwy. Terminologija.”;
- ISO 1813 „Remennye peredaczi – mnogoklinovye remni, mnogoručevye i odinočnyje remni, v tom čisle remni s širokim sęcieniem i šestigrannym sęcieniem – el'ektриčeskaja provodimost' antiel'ektrostatičeskich remnej: charakteristika i metody ispytanija.”;
- ISO 2230 „Rezinovye izdelija. Ukazania po hraneniju.”;
- PN-ISO 1817 „Rezina. Opredelenie stojkosti k vozdejstviju židkostej.”.



MADE IN POLAND		ANTISTATIC	SUPER	SPC 3000 Lp L=L	L 06	34
MADE IN POLAND		ANTISTATIC	SUPER	SPC 3000 Lp L=L	L 06	34
MADE IN POLAND		ANTISTATIC	SUPER	SPC 3000 Lp L=L	L 06	34

Oznaczenie wersji konstrukcyjnej
V-belt design designation
Обозначение конструкционного исполнения клинового ремня

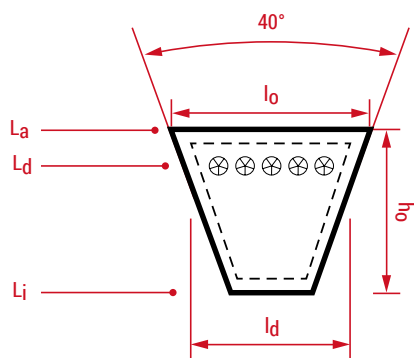
Oznaczenie profilu
V-belt section designation
Обозначение профиля клинового ремня

Długość w mm - długość podziałowa Ld
Length designation in mm - subdivision length Ld
Обозначение длины в мм - делительная длина Ld

Oznaczenie zaniżonej tolerancji długości
Pasy mogą pracować w zespole bez konieczności ich parowania
Length under tolerance designation - belts can operate in an assembly and do not need to be paired
Обозначение заниженного допуска длины - ремни могут работать, без необходимости их комплектации

Oznaczenie kodu produkcji
Manufacturing code designation
Обозначение кода выпуска

Oznaczenie wielkości przekroju pasa - Profil V-belt section designation - Profile Обозначение размера сечения ремня - Профиль	Szerokość podziałowa Datum width Базовая ширина	Wymiary orientacyjne Approximate dimensions Справочные размеры		Przeliczenie długości pasa Belt length conversion Пересчет длины ремня		Ciężar [kg/mb] Weight [kg/m] Вес [кг/пм]	Orientacyjne minimum produkcyjne Approximate production minimum Ориентировочный производственный минимум	Minimalna średnica koła pasowego Minimum pulley diameter Минимальный диаметр шкива
		ld [mm]	lo [mm]	ho [mm]	La = Ld + ... [mm]			Li = Ld - ... [mm]
SPZ	8.5	9.7	8	La = Ld + 13	Li = Ld - 38	~ 0.078	102	63
SPA	11	12.7	10	La = Ld + 18	Li = Ld - 45	~ 0.139	82	90
SPB	14	16.3	13	La = Ld + 22	Li = Ld - 60	~ 0.228	66	140
SPC	19	22	18	La = Ld + 30	Li = Ld - 83	~ 0.426	51	224
13.4x10.7	11.5	13.4	10.7	La = Ld + 17	Li = Ld - 50	~ 0.153	75	



La Długość zewnętrzna
Outside length
Наружная длина

Ld Długość podziałowa
Datum length
Базовая длина

Li Długość wewnętrzna
Inside length
Внутренняя длина

Tolerancje długości pasów (wg PN-ISO 4184):

Belt length tolerances (according to PN-ISO 4184):

Допуски по длине ремней (согласно PN-ISO 4184):

Tolerancja [mm] Tolerance [mm] Допуск [мм]	Zakres długości [mm] Length range [mm] Диапазон длины [мм]
+/- 6	537 - 630
+/- 8	631 - 800
+/- 10	801 - 1 000
+/- 13	1 001 - 1 250
+/- 16	1 251 - 1 600
+/- 20	1 601 - 2 000
+/- 25	2 001 - 2 500
+/- 32	2 501 - 3 150
+/- 40	3 151 - 4 000
+/- 50	4 001 - 5 000
+/- 63	5 001 - 6 300
+/- 80	6 301 - 8 000
+/- 100	8 001 - 10 000
+/- 125	10 001 - 12 500

Maksymalne dopuszczalne różnice długości dla pasów pracujących w zespołach:

Maximum permitted length differences for belts operating in sets:

Максимально допустимые различия длины для ремней, работающих в комплектах:

Zakres długości [mm] Length range [mm] Диапазон длины [мм]	[mm]
do 2 000	2
2 001 - 3 150	4
3 151 - 5 000	6
5 001 - 8 000	10
8 001 - 12 500	16

SANOK RUBBER COMPANY S.A. produkuje pasy w technologii „L=L”, co oznacza zawężone pole tolerancji długości, pozwalające na pracę tych pasów w zespołach bez konieczności ich kompletowania w zespół. Wersje konstrukcyjne produkowane w technologii „L=L”: Wzmocnione, SUPER, „Duro”™.

SANOK RUBBER COMPANY S.A. manufactures its belts according to L=L technology, which means a small lengths tolerance, allowing the belts to work in sets, without the need to pair them. Designs manufactured according to L=L technology: Reinforced, SUPER, Duro™.

SANOK RUBBER COMPANY S.A. производит ремни в технологии „L=L”, что означает узконаправленное поле допуска длины, позволяющее работать этим ремням в комплектах без необходимости их формирования в комплект. Конструктивные исполнения, производимые по технологии „L=L”: Усиленные, SUPER, Duro™.

Zakresy długości pasów produkowanych w technologii „L=L”:
Belt lengths manufactured according to L=L technology:
Диапазоны длин ремней, изготовленных по технологии „L=L”:

Profil Profile Профиль	Standardowy zakres produkcji „L=L” Standard manufacturing range L=L Стандартный ассортимент продукции „L=L”	Możliwości produkcyjne w technologii „L=L” Manufacturing capabilities in L=L technology Производственные возможности в технологии „L=L”
SPZ	1 738 – 3 000	1 200 – 3 000
SPA	2 933 – 5 000	1 220 – 5 000
SPB	2 501 – 6 096	1 250 – 6 096
SPC	2 501 – 12 500	1 750 – 12 500
13,4x10,7	1 669 – 3 000	1 240 – 3 000

Tabele produkowanych długości:
Tables for manufactured lengths:
Таблица производимых длин:

SPZ 9,7x8 Ld [mm]		SPA 12,7x10 Ld [mm]		SPB 16,3x13 Ld [mm]		SPC 22x18 Ld [mm]	13,4x10,7 Ld [mm]		
537	947	732	1332	1250	2800	1800	1468		
562	962	757	1357	1280	3000	2000	1503		
578	987	782	1362	1320	3150	2240	1528		
612	1000	807	1382	1350	3350	2650	1583		
637	1012	832	1400	1400	3550	2800	1668		
662	1037	857	1432	1500	3750	3000			
687	1062	882	1450	1600	3770	3150			
700	1087	932	1457	1720	4000	3350			
712	1112	957	1468	1800	4250	3550			
719	1125	982	1482	1900	4500	3750			
721	1137	1007	1500	2000	4750	4000			
737	1162	1032	1600	2240	5000	4250			
762	1187	1057	1650	2360	5300	4500			
775	1200	1082	1657	2420	5600	4750			
787	1212	1107	1700	2500	5800	5000			
800	1237	1120	1775	2650	6000	5600			
803 Lz	1250	1132	1800			6000			
812	1262	1157	1832			6300			
825	1280	1180	2082			6700			
837	1287	1207	2182			7100			
850	1320	1220	2282			7500			
862	1362	1232	2832			8000			
875	1400	1250	2932			8500			
887	1600	1257	3000			9000			
900	1700	1280	3150			9500			
912	2000	1282	3185			10000			
925	2500	1307	3650			11200			
937	3000	1320	4500			12400			
W zakresie 1200 – 3000 mm możliwa każda długość <i>Within 1200 – 3000 mm range, any length possible</i> В пределе 1200 – 3000 мм возможна любая длина		W zakresie 1220 – 5000 mm możliwa każda długość <i>Within 1220 – 5000 mm range, any length possible</i> В пределе 1220 – 5000 мм возможна любая длина		W zakresie 1250 – 6096 mm możliwa każda długość <i>Within 1250 – 6096 mm range, any length possible</i> В пределе 1250 – 6096 мм возможна любая длина		W zakresie 1750 – 18000 mm możliwa każda długość <i>Within 1750 – 18000 mm range, any length possible</i> В пределе 1750 – 18000 мм возможна любая длина		W zakresie 1240 – 3000 mm możliwa każda długość <i>Within 1240 – 3000 mm range, any length possible</i> В пределе 1240 – 3000 мм возможна любая длина	

Długości wytłuszczone nie wymagają minimum produkcyjnego w wersji Wzmocnionej.
For Reinforced version lengths in bold type do not require a production minimum.
Длины, выделенные жирным шрифтом, в Усиленной версии не требуют производственного минимума.

04

PASY KLINOWE KLASYCZNE

CLASSICAL SECTION V-BELTS

РЕМНИ КЛИНОВЫЕ КЛАССИЧЕСКИЕ

Pasy klasyczne produkowane są w następujących wersjach konstrukcyjnych:

- pasy Wzmocnione;
- pasy SUPER;
- pasy SUPER K;
- pasy „DURO™”;
- pasy „Garden Belts™”.

Właściwości pasów klasycznych:

- maksymalna prędkość obwodowa 30m/s;
- odporność na temperatury od -35°C do +100°C;
- odporność na oleje;
- antyelektrostatyczność.

Pasy klasyczne produkowane są zgodnie z następującymi normami:

- PN-ISO 4184 „Pasy klinowe klasyczne i wąskoprofilowe. Długości bazowe.”;
- Stomil Sanok ZN-78 arkusz 00 „Pasy klinowe. Wymagania. Metody kontroli i badań.”;
- Stomil Sanok ZN-78 arkusz 01 „Pasy klinowe klasyczne. Wymagania.”;
- PN-ISO 1081 „Napędy pasowe. Pasy klinowe i wieloklinowe oraz odpowiednie koła pasowe rowkowe. Terminologia.”;
- ISO 1813 „Napędy pasowe – pasy wieloklinowe, zespolone oraz pasy klinowe pojedyncze, w tym pasy o szerokim przekroju i przekroju sześciokątym – przewodność elektryczna pasów antyelektrostatycznych: charakterystyka i metody badania.”;
- ISO 2230 „Wyroby gumowe. Wytyczne przechowywania.”;
- PN-ISO 1817 „Guma. Oznaczenie odporności na działanie cieczy.”.

Classical V-belts are manufactured in the following designs:

- Reinforced V-belts;
- SUPER V-belts;
- SUPER K V-belts;
- DURO™ V-belts;
- Garden Belts™.

Characteristics of classical V-belts:

- maximum peripheral speed: 30m/s;
- temperature resistance from -35°C to +100°C;
- oil-resistant;
- antistatic.

Classical V-belts are manufactured according to the following standards:

- PN-ISO 4184 „Classical and narrow V-belts. Lengths in datum system.”;
- Stomil Sanok ZN-78 sheet 00 „V-belts. Requirements. Inspection and testing methods.”;
- Stomil Sanok ZN-78 sheet 01 „Classical V-belts. Requirements.”;
- PN-ISO 1081 „Belt drives. V-belts and V-ribbed belts, and corresponding grooved pulleys. Vocabulary.”;
- ISO 1813 „Belt drives – V-ribbed belts, joined V-belts and V-belts including wide section belts and hexagonal belts – Electrical conductivity of antistatic belts: Characteristics and methods of test.”;
- ISO 2230 „Rubber products. Guidelines for storage.”;
- PN-ISO 1817 „Rubber. Determination of the effect of liquids.”.

Классические ремни изготавливаются в следующих конструктивных исполнениях:

- Усиленные ремни;
- ремни СУПЕР;
- Ремни СУПЕР К;
- ремни Duro™;
- ремни Garden Belts™.

Свойства классических ремней:

- максимальная окружная скорость 30 м/сек;
- устойчивость к температуре от -35°C до +100°C;
- маслостойкость;
- антиэлектростатичность.

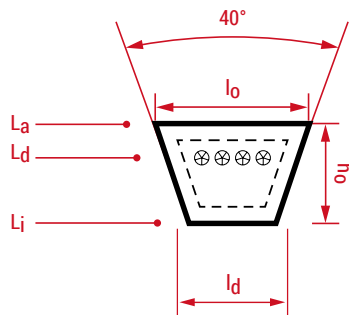
Классические ремни производятся в соответствии со следующими стандартами:

- PN-ISO 4184 „Классические и узкопрофильные клиновые ремни. Базовая длина”;
- Stomil Sanok ZN-78 лист 00 „Ремни клиновые. Требования. Методы контроля и испытаний.”;
- Stomil Sanok ZN-78 лист 01 „Ремни клиновые классические. Требования.”;
- PN-ISO 1081 „Ременные передачи. Ремни клиновые и многоклиновые, а также соответствующие клиноременные шкивы. Терминология.”;
- ISO 1813 „Ременные передачи – многоклиновые ремни, многоручьевые и одиночные ремни, в том числе ремни с широким сечением и шестигранным сечением – электрическая проводимость антиэлектростатических ремней: характеристика и методы испытания.”;
- ISO 2230 „Резиновые изделия. Указания по хранению.”.
- PN-ISO 1817 „Резина. Определение стойкости к воздействию жидкостей.”.

W	S	SK							
MADE IN POLAND			ANTISTATIC	SUPER	K	C 1650 Ld 22x1596 Li C63 L=L	L 07	34	
MADE IN POLAND			ANTISTATIC	SUPER	K	C 1650 Ld 22x1596 Li C63 L=L	L 07	34	
MADE IN POLAND			ANTISTATIC	SUPER	K	C 1650 Ld 22x1596 Li C63 L=L	L 07	34	

1	2	3	4	5	6	7
Oznaczenie wersji konstrukcyjnej pasa klinowego V-belt design designation Обозначение конструктивного исполнения клинового ремня	Oznaczenie profilu pasa klinowego V-belt section designation Обозначение профиля клинового ремня	Oznaczenie długości w mm Length designation in mm Обозначение длины в мм	Oznaczenie typu długości Length type designation Обозначение типа длины	Oznaczenie długości w calach Length designation in inches Обозначение длины в дюймах	Oznaczenie zaniżonej tolerancji długości – pasy mogą pracować w zespole bez konieczności ich parowania Length under tolerance designation – belts can operate in an assembly and do not need to be paired Обозначение заниженного допуска длины – ремни могут работать без необходимости их комплектации	Oznaczenie kodu produkcji Manufacturing code designation Обозначение кода выпуска

Oznaczenie wielkości przekroju pasa - Profil <i>V-belt section designation - Profile</i> Обозначение размера сечения ремня - Профиль	Szerokość podziałowa <i>Datum width</i> Базовая ширина	Wymiary orientacyjne <i>Approximate dimensions</i> Справочные размеры		Przeliczenie długości pasa <i>Belt length conversion</i> Пересчет длины ремня		Ciężar [kg/mb] <i>Weight [kg/m]</i> Вес [кг/мм]	Orientacyjne minimum produkcyjne <i>Approximate production minimum</i> Ориентировочный производственный минимум	Minimalna średnica koła pasowego <i>Minimum pulley diameter</i> Минимальный диаметр шкива
		ld [mm]	lo [mm]	ho [mm]	La = Ld + ... [mm]			
Z	8,5	10	6	La = Ld + 16	Li = Ld - 24	~ 0,07	102	50
A	11	13	8	La = Ld + 20	Li = Ld - 30	~ 0,13	85	71
B	14	17	11	La = Ld + 26	Li = Ld - 44	~ 0,20	62	112
20x12,5	17	20	12,5	La = Ld + 30	Li = Ld - 48	~ 0,27	47	160
C	19	22	14	La = Ld + 36	Li = Ld - 54	~ 0,37	45	180
25x16	21	25	16	La = Ld + 39	Li = Ld - 61	~ 0,47	38	250
D	27	32	19	La = Ld + 50	Li = Ld - 70	~ 0,71	32	355
HDM	27	32	16	La = Ld + 50	Li = Ld - 50	~ 0,64	32	
E	32	38	23	La = Ld + 57	Li = Ld - 88	~ 1,04	25	500
36x23,5	32	36	23,5	La = Ld + 57	Li = La - 148	~ 0,93	27	500



La Długość zewnętrzna
Outside length
Наружная длина

Ld Długość podziałowa
Datum length
Базовая длина

Li Długość wewnętrzna
Inside length
Внутренняя длина

Tolerancje długości pasów (wg PN-ISO 4184) dla profili Z; A; B; C; D; E:
Belt length tolerances (according to PN-ISO 4184) for profiles: Z, A, B, C, D and E:
Допуски по длине ремней (согласно PN-ISO 4184) для профилей Z; A; B; C; D; E:

Tolerancja [mm] <i>Tolerance [mm]</i> Допуск [мм]	Zakres długości [mm] <i>Length range [mm]</i> Диапазон длины [мм]
+11 / -6	do 500
+13 / -6	501 - 630
+15 / -7	631 - 800
+17 / -8	801 - 1 000
+19 / -10	1 001 - 1 250
+23 / -11	1 251 - 1 600
+27 / -13	1 601 - 2 000
+31 / -16	2 001 - 2 500
+37 / -18	2 501 - 3 150
+44 / -22	3 151 - 4 000
+52 / -26	4 001 - 5 000
+63 / -32	5 001 - 6 300
+77 / -38	6 301 - 8 000
+93 / -46	8 001 - 10 000
+112 / -56	10 001 - 12 500
+140 / -70	12 501 - 16 000
+170 / -85	16 001 - 18 000

Tolerancje długości pasów (wg ZN-78 ark.01) dla profili 20x12,5; 25x16:
Belt length tolerances (according to ZN-78 sheet 01) for profiles 20x12.5 and 25x16:
Допуски по длине ремней (по ZN-78 лист 01) для профилей 20x12,5; 25x16:

Tolerancja [mm] <i>Tolerance [mm]</i> Допуск [мм]	Zakres długości [mm] <i>Length range [mm]</i> Диапазон длины [мм]
+5 / -10	do 1 250
+6 / -12	1 251 - 1 400
+7 / -14	1 401 - 1 600
+8 / -16	1 601 - 2 000
+9 / -18	2 001 - 2 279
+10 / -20	2 280 - 2 650
+11 / -22	2 651 - 2 811
+12 / -24	2 812 - 3 150
+13 / -26	3 151 - 3 561
+14 / -28	3 562 - 4 000
+15 / -30	4 001 - 4 499
+16 / -32	4 500 - 4 999
+18 / -36	5 000 - 5 599
+20 / -40	5 600 - 6 299
+22 / -45	6 300 - 7 099
+25 / -50	7 100 - 8 000
+28 / -56	8 001 - 10 000

Tolerancje długości pasów La (wg ZN-78 ark.01) dla profilu HDM:
Belt length tolerances La (according to ZN-78 sheet 01) for profile HDM:
 Допуски по длине ремней La (по ZN-78 лист 01) для профиля HDM:

Tolerancja [mm] Tolerance [mm] Допуск [мм]	Zakres długości [mm] Length range [mm] Диапазон длины [мм]
+11 / -24	1 800 – 3 245
+13 / -26	3 246 – 3 561
+14 / -28	3 562 – 4 000
+15 / -30	4 001 – 4 338
+16 / -32	4 339 – 4 750
+18 / -36	4 751 – 5 000
+20 / -40	5 001 – 6 150

Tolerancje długości pasów Li (wg ZN-78 ark.01) dla profilu 36x23,5:
Belt length tolerances Li (according to ZN-78 sheet 01) for profile 36x23.5:
 Допуски по длине ремней Li (по ZN-78 лист 01) для профиля 36x23,5:

Tolerancja [mm] Tolerance [mm] Допуск [мм]	Zakres długości [mm] Length range [mm] Диапазон длины [мм]
+13 / -26	3 100 – 3 466
+14 / -28	3 467 – 3 906
+15 / -30	3 907 – 4 244
+16 / -32	4 245 – 4 656
+18 / -36	4 657 – 5 220
+20 / -40	5 221 – 6 096

SANOK RUBBER COMPANY S.A. produkuje pasy w technologii „L=L”, co oznacza zawężone pole tolerancji długości, pozwalające na pracę tych pasów w zespołach bez konieczności ich kompletowania w zespół. Wersje konstrukcyjne produkowane w technologii „L=L”: Wzmocnione, SUPER, „Duro”™.

SANOK RUBBER COMPANY S.A. manufactures its belts according to L=L technology, which means a small lengths tolerance, allowing the belts to work in sets, without the need to pair them. Designs manufactured according to L=L technology: Reinforced, SUPER, Duro™.

SANOK RUBBER COMPANY S.A. производит ремни в технологии „L=L”, что означает узконаправленное поле допуска длины, позволяющее работать этим ремням в комплектах без необходимости их формирования в комплект. Конструктивные исполнения, производимые по технологии „L=L”: Усиленные, SUPER, Duro™.

Maksymalne dopuszczalne różnice długości dla pasów pracujących w zespołach:

Maximum permitted length differences for belts operating in sets:

Максимально допустимые различия длины для ремней, работающих в комплектах:

Zakres długości [mm] Length range [mm] Диапазон длины [мм]	[mm]
do 1 250	2
1 250 – 2 000	4
2 001 – 3 150	8
3 151 – 5 000	12
5 001 – 8 000	20
8 001 – 12 500	32
12 501 – 18 000	48

Zakresy długości pasów produkowanych w technologii „L=L”:

Belt lengths manufactured according to L=L technology:

Диапазоны длин ремней, изготовленных по технологии „L=L”:

Profil Profile Профиль	Standardowy zakres produkcji „L=L” Standard manufacturing range L=L Стандартный ассортимент продукции „L=L”	Możliwości produkcyjne w technologii „L=L” Manufacturing capabilities in L=L technology Производственные возможности в технологии „L=L”
Z	2 001 – 3 000	1 210 – 3 000
A	2 361 – 5 000	1 220 – 5 000
B	2 801 – 10 000	1 230 – 10 000
20x12,5	3 151 – 10 000	1 240 – 10 000
C	2 501 – 18 000	1 240 – 18 000
25x16	2 862 – 10 000	1 300 – 10 000
D	2 501 – 18 000	1 750 – 18 000
HDM La	1 800 – 6 096	1 800 – 6 096
E	4 400 – 18 000	4 350 – 18 000
36x23,5 Li	3 200 – 6 096	3 200 – 6 096

Tabele produkowanych długości:
Tables for manufactured lengths:

Таблица производимых длин:

Z 10x6 Ld [mm]	A 13x8 Ld [mm]		B 17x11 Ld [mm]			20x12,5 Ld [mm]	C 22x14 Ld [mm]		25x16 Ld [mm]	D 32x19 Ld [mm]	HDM 32x16 La [mm]	E 38x23 Ld [mm]	36x23,5 Li [mm]
500	500	1580	630	1550	2950	1190	1400	3080	1250	2120	2000	4500	3980
530	530	1600	670	1580	2990	1398	1450	3100	1731	2240	2540	5000	4080
560	560	1625	710	1600	3000	1550	1500	3150	1761	2500	2920	5300	4353
582	600	1650	750	1620	3050	1720	1550	3164	1770	2800	2934	5600	4572
600	630	1700	800	1650	3100	1950	1600	3200	1900	2900	3075	6000	4953
630	670	1725	820	1700	3150	2200	1650	3250	1950	3000	3140	6300	5334
670	710	1750	865	1720	3200	2460	1700	3350	2000	3100	3160	6700	5537
710	750	1800	870	1750	3250	2650	1735	3400	2061	3150	3200	7000	6096
750	800	1850	890	1790	3300	2800	1750	3500	2190	3200	3230	7500	
800	850	1900	945	1800	3350	2948	1800	3550	2250	3270	3520	8000	
850	900	1950	990	1845	3464	3000	1850	3585	2310	3350	3565	9000	
900	950	2000	1000	1850	3500	3350	1900	3600	2360	3475	3700	9500	
950	1000	2057	1020	1870	3550	3550	1950	3650	2371	3550	3875	10000	
1000	1040	2062	1060	1890	3600	3750	2000	3750	2461	3750	3925	10600	
1050	1060	2100	1100	1900	3650	4000	2120	3900	2561	3820	4300	11200	
1060	1100	2120	1115	1950	3700	4260	2200	4000	2761	4000	4345	11800	
1120	1120	2150	1120	2000	3750	4500	2240	4100	2861	4100	4420	12500	
1180	1150	2200	1145	2050	3814	5000	2279	4160	3000	4350	4570	13400	
1250	1180	2207	1150	2100	3900	5600	2310	4250	3150	4500	4625	14000	
1280	1200	2240	1165	2120	4000	7140	2360	4350	3211	4750	4720	16000	
1320	1210	2300	1180	2150	4250	7900	2400	4500	3411	5000	5860	18000	
1350	1230	2360	1190	2200	4500	9500	2450	4650	3721	5300			
1400	1250	2400	1200	2240	4750		2500	4750	3861	5600			
1450	1270	2450	1220	2250	5000		2541	5000	4260	6000			
1500	1280	2500	1250	2279	5300		2560	5300	4561	6300			
1550	1290	2600	1275	2300	5600		2585	5314	4800	6700			
1600	1300	2650	1280	2320	6000		2650	5600	5000	6900			
1650	1320	2700	1290	2350	6300		2719	5800	5300	7100			
1700	1350	2750	1300	2360	6700		2750	5830	5761	7500			
1750	1375	2800	1320	2400	7100		2800	6000	6300	8000			
1800	1380	2900	1350	2450	7620		2840	6100	7100	8500			
1850	1400	3000	1360	2480	8800		2864	6300	8500	9000			
1900	1420	3030	1375	2500	10000		2900	6700	9500	9500			
2000	1427	3150	1400	2550			2950	7100		10000			
2120	1450	3350	1420	2600			3000	7500		10600			
2240	1480	3450	1445	2650			3050	7600		11200			
2360	1500	3480	1450	2690				8000		11800			
2500	1525	3550	1466	2700				8500		12500			
	1550	3650	1480	2745				9000		13200			
		3750	1500	2800				9500		14000			
		4000	1525	2850				10000		17000			
		4500	1540	2900									
W zakresie 1210 – 3000 mm możliwa każda długość Within 1210 – 3000 mm range, any length possible В пределах 1210 – 3000 мм возможна любая длина	W zakresie 1220 – 5000 mm możliwa każda długość Within 1220 – 5000 mm range, any length possible В пределах 1220 – 5000 мм возможна любая длина		W zakresie 1220 – 10000 mm możliwa każda długość Within 1220 – 10000 mm range, any length possible В пределах 1220 – 10000 мм возможна любая длина			W zakresie 1220 – 10000 mm możliwa każda długość Within 1220 – 10000 mm range, any length possible В пределах 1220 – 10000 мм возможна любая длина	W zakresie 1220 – 18000 mm możliwa każda długość Within 1220 – 18000 mm range, any length possible В пределах 1220 – 18000 мм возможна любая длина		W zakresie 1300 – 10000 mm możliwa każda długość Within 1300 – 10000 mm range, any length possible В пределах 1300 – 10000 мм возможна любая длина	W zakresie 2000 – 18000 mm możliwa każda długość Within 2000 – 18000 mm range, any length possible В пределах 2000 – 18000 мм возможна любая длина	W zakresie 1800 – 6096 mm możliwa każda długość Within 1800 – 6096 mm range, any length possible В пределах 1800 – 6096 мм возможна любая длина	W zakresie 4350 – 18000 mm możliwa każda długość Within 4350 – 18000 mm range, any length possible В пределах 4350 – 18000 мм возможна любая длина	W zakresie 3200 – 6096 mm możliwa każda długość Within 3200 – 6096 mm range, any length possible В пределах 3200 – 6096 мм возможна любая длина

Długości wytłuszczone nie wymagają minimum produkcyjnego w wersji Wzmocnionej.
For Reinforced version lengths in bold type do not require a production minimum.

Длины, выделенные жирным шрифтом, в Усиленной версии не требуют производственного минимума.

05

PASY KLINOWE SZEROKOPROFILOWE

WIDE SECTION V-BELTS

РЕМНИ КЛИНОВЫЕ ШИРОКОПРОФИЛЬНЫЕ

Pasy szerokoprofilowe produkowane są w następujących wersjach konstrukcyjnych:

- pasy Wzmocnione;
- pasy SUPER;
- pasy SUPER K.

Właściwości pasów szerokoprofilowych:

- maksymalna prędkość obwodowa 30m/s;
- odporność na temperatury od -35°C do +100°C;
- odporność na oleje;
- antyelektrostatyczność;
- duża sztywność przekroju zapewniająca długotrwałą pracę pasa.

Pasy szerokoprofilowe produkowane są zgodnie z następującymi normami:

- PN-ISO 3410 „Maszyny rolnicze. Pasy klinowe o obwodzie zamkniętym, wariatorowe oraz profile rowków odpowiednich kół pasowych.”;
- Stomil Sanok ZN-78 arkusz 00 „Pasy klinowe. Wymagania. Metody kontroli i badań.”;
- Stomil Sanok ZN-78 arkusz 03 „Pasy klinowe szerokoprofilowe rolnicze. Wymagania.”;
- Stomil Sanok ZN-73 „Pasy klinowe szerokoprofilowe, wewnętrznie zębione lub niezębione oraz kordtkaninowe o wymiarach nietypowych. Ogólne wymagania i wymiary.”;
- PN-ISO 1081 „Napędy pasowe. Pasy klinowe i wieloklinowe oraz odpowiednie koła pasowe rowkowe. Terminologia.”;
- ISO 9608 „Jednolitość pasów klinowych – specyfikacja różnicy odległości między środkami – metody badań.”;
- ISO 1813 „Napędy pasowe – pasy wieloklinowe, zespolone oraz pasy klinowe pojedyncze, w tym pasy o szerokim przekroju i przekroju sześciokątnym – przewodność elektryczna pasów antyelektrostatycznych: charakterystyka i metody badania.”;
- ISO 2230 „Wyroby gumowe. Wytyczne przechowywania.”;
- PN-ISO 1817 „Guma. Oznaczanie odporności na działanie cieczy.”.

Wide section V-belts are manufactured in the following designs:

- Reinforced V-belts;
- SUPER V-belts;
- SUPER K V-belts.

Characteristics of wide section V-belts:

- maximum peripheral speed: 30m/s;
- temperature resistance from -35°C to +100°C;
- oil-resistant;
- antistatic;
- high section stiffness ensuring long service life.

Wide section V-belts are manufactured according to the following standards:

- PN-ISO 3410 „Agricultural machinery. Endless variable-speed V-belts and groove sections of corresponding pulleys.”;
- Stomil Sanok ZN-78 sheet 00 „V-belts. Requirements. Inspection and testing methods.”;
- Stomil Sanok ZN-78 sheet 03 „Wide section V-belts for agricultural applications. Requirements.”;
- Stomil Sanok ZN-73 „Wide section notched, notch-free, cord and fabric V-belts. General requirements and dimensions.”;
- PN-ISO 1081 „Belt drives. V-belts and V-ribbed belts, and corresponding grooved pulleys. Vocabulary.”;
- ISO 9608 „V-belts – Uniformity of belts – Test method for determination of centre distance variation.”;
- ISO 1813 „Belt drives – V-ribbed belts, joined V-belts and V-belts including wide section belts and hexagonal belts – Electrical conductivity of antistatic belts: Characteristics and methods of test.”;
- ISO 2230 „Rubber products. Guidelines for storage.”;
- PN-ISO 1817 „Rubber. Determination of the effect of liquids.”.

Широкопрофильные ремни изготавливаются в следующих конструкционных исполнениях:

- Усиленные ремни;
- ремни СУПЕР;
- ремни СУПЕР К.

Свойства широкопрофильных ремней:

- максимальная окружная скорость 30 м/сек;
- устойчивость к температуре от -35°C до +100°C;
- маслостойкость;
- антиэлектростатичность;
- высокая жесткость сечения, обеспечивающая длительную работу ремня.

Широкопрофильные ремни производятся в соответствии со следующими стандартами:

- PN-ISO 3410 „Сельскохозяйственная техника. Ремни клиновые в замкнутом контуре, вариаторные и профили канавок соответствующих шкивов.”;
- Stomil Sanok ZN-78 лист 00 „Ремни клиновые. Требования. Методы контроля и испытаний.”;
- Stomil Sanok ZN-78 лист 03 „Ремни клиновые широкопрофильные сельскохозяйственные. Требования.”;
- Stomil Sanok ZN-73 „Ремни клиновые широкопрофильные, зубчатые или без зубьев, а также корд-тканевые о нетипичных размерах. Общие требования и размеры.”;
- PN-ISO 1081 „Ременные передачи. Ремни клиновые и многоклиновые, а также соответствующие клиноременные шкивы. Терминология.”;
- ISO 9608 „Однородность клиновых ремней – спецификация разницы расстояния между серединами – методы испытаний.”;
- ISO 1813 „Ременные передачи – многоклиновые ремни, многоручьевые и одиночные ремни, в том числе ремни с широким сечением и шестигранным сечением – электрическая проводимость антиэлектростатических ремней: характеристика и методы испытания.”;
- ISO 2230 „Резиновые изделия. Указания по хранению.”;
- PN-ISO 1817 „Резина. Определение стойкости к воздействию жидкостей.”.

W

S

SK

MADE IN POLAND			ANTISTATIC	SUPER	HM 3750	K 03	13
MADE IN POLAND			ANTISTATIC	SUPER	HM 3750	K 03	13
MADE IN POLAND			ANTISTATIC	SUPER	HM 3750	K 03	13
MADE IN POLAND			ANTISTATIC	SUPER	HM 3750	K 03	13
MADE IN POLAND			ANTISTATIC	SUPER	HM 3750	K 03	13

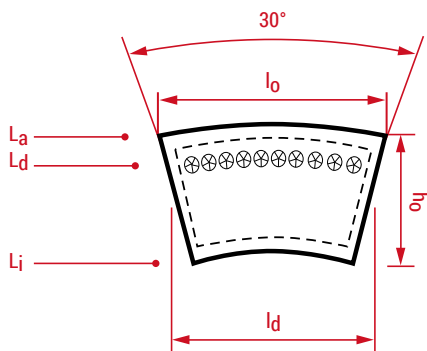
Oznaczenie wersji konstrukcyjnej
V-belt design designation
Обозначение конструкционного исполнения клинового ремня

Oznaczenie profilu pasa klinowego
V-belt section designation
Обозначение профиля клинового ремня

Długość w mm - długość podziałowa Ld
Length designation in mm - subdivision length Ld
Обозначение длины в мм - делительная длина Ld

Oznaczenie kodu produkcji
Manufacturing code designation
Обозначение кода выпуска

Oznaczenie wielkości przekroju pasa - Profil V-belt section designation - Profile Обозначение размера сечения ремня - Профиль	Szerokość podziałowa Datum width Базовая ширина	Wymiary orientacyjne Approximate dimensions Справочные размеры		Przeliczenie długości pasa Belt length conversion Пересчет длины ремня		Ciężar [kg/mb] Weight [kg/rm] Вес [кг/пм]	Orientacyjne minimum produkcyjne Approximate production minimum Ориентировочный производственный минимум
		ld [mm]	lo [mm]	ho [mm]	La = Ld + ... [mm]		
HI	23,6	25,4	12,7	La = Ld + 25	Li = Ld - 50	~ 0,33	33
HJ	29,6	31,9	15,1	La = Ld + 30	Li = Ld - 55	~ 0,55	26
HK	35,5	38,1	17,5	La = Ld + 38	Li = Ld - 76	~ 0,77	21
HL	41,1	44,5	19,8	La = Ld + 41	Li = Ld - 79	~ 1,04	18
HM	47,3	50,8	22,2	La = Ld + 48	Li = Ld - 87	~ 1,33	16
62x25	57,6	62	25	La = Ld + 52	Li = Ld - 105	~ 1,74	14



La Długość zewnętrzna
Outside length
Наружная длина

Ld Długość podziałowa
Datum length
Базовая длина

Li Długość wewnętrzna
Inside length
Внутренняя длина

Tolerancje długości pasów:**Belt length tolerances:**

Допуски по длине ремней:

Tolerancja [mm] Tolerance [mm] Допуск [мм]	Zakres długości [mm] Length range [mm] Диапазон длины [мм]
+8 / -16	1 001 – 1 250
+9 / -18	1 251 – 1 600
+11 / -22	1 601 – 2 000
+13 / -26	2 001 – 2 500
+15 / -30	2 501 – 3 150
+18 / -36	3 151 – 4 000
+22 / -44	4 001 – 5 000
+0,5% / -1%	> 5000

Tabele produkowanych długości:**Tables for manufactured lengths:**

Таблица производимых длин:

HI 25x13 Ld [mm]	HJ 32x15 Ld [mm]		HK 38,1x17,5 Ld [mm]	HL 45x20 Ld [mm]		HM 50x22 Ld [mm]		62x25 Ld [mm]	
2265	1181	1860	2450	1940	2830	1540	2415	2136	
	1270	2000	2619	2070	3186	1777	3272	2300	
	1430	2320	2925	2180	3200	1882	3500	2325*	
	1450	2350	3125	2310	3570	2052	3670		
	1750	2545	3900	2345	4595	2072	3900		
	1830		3960	2544	4955	2130	3950		
			4065			2222	4000		
			4240			2265	5000		
						2310			
	W zakresie 1 250 – 3 000 mm możliwa każda długość Within 1 250 – 3 000 mm range, any length possible В пределах 1250 – 3000 мм возможна любая длина		W zakresie 1 600 – 5 000 mm możliwa każda długość Within 1 600 – 5 000 mm range, any length possible Within 1 600 – 5 000 mm range, any length possible		W zakresie 3 190 – 6 096 mm możliwa każda długość Within 3 190 – 6 096 mm range, any length possible Within 3 190 – 6 096 mm range, any length possible		W zakresie 3 190 – 6 096 mm możliwa każda długość Within 3 190 – 6 096 mm range, any length possible Within 3 190 – 6 096 mm range, any length possible В пределах 3190 – 6096 мм возможна любая длина		* tylko w wersji „K” * only in K version * только в версии „K”

06

PASY KLINOWE SZEROKOPROFILOWE UZĘBIONE

RAW-EDGE COGGED WIDE SECTION V-BELTS

РЕМНИ КЛИНОВЫЕ ШИРОКОПРОФИЛЬНЫЕ ЗУБЧАТЫЕ

Pasy szerokoprofilowe uzębione produkowane są w następujących wersjach konstrukcyjnych:

- pasy SUPER VX;
- pasy SUPER KVX.

Pasy szerokoprofilowe uzębione, w porównaniu do pasów owijanych, charakteryzują się następującymi zaletami:

- większy współczynnik sprawności;
- przenoszenie większej mocy;
- lepsze chłodzenie;
- możliwość stosowania mniejszych średnic kół pasowych.

Nieowijane, wariatorowe pasy uzębione są wykorzystywane do przenoszenia mocy przy jednoczesnej możliwości płynnej zmiany prędkości koła napędzanego, często w warunkach podwyższonej temperatury, uniemożliwiającej lub znacznie ograniczającej możliwości wykorzystania pasów owijanych. Dzięki swojej elastyczności pasy nieowijane mogą być montowane w przekładniach wykorzystujących koła pasowe o znacznie mniejszych średnicach, bez ryzyka nadmiernego nadwyrężania pasa przy opasaniu koła, co daje możliwość zastosowania większych przełożeń w przekładni. Nieowijane pasy wariatorowe wykazują również wysoką sztywność poprzeczną, dzięki czemu są bardziej odporne na ściskanie przy zachowaniu minimalnej grubości pasa.

Pasy szerokoprofilowe uzębione produkowane są zgodnie z następującymi normami:

- PN-ISO 3410 „Maszyny rolnicze. Pasy klinowe o obwodzie zamkniętym, wariatorowe oraz profile rowków odpowiednich kół pasowych.”;
- Stomil Sanok ZN-73 „Pasy klinowe szerokoprofilowe, wewnątrznie uzębione lub nieuzębione oraz kordtkaninowe o wymiarach nietypowych. Ogólne wymagania i wymiary.”;
- Stomil Sanok ZN-78 arkusz 00 „Pasy klinowe. Wymagania. Metody kontroli i badań.”;
- Stomil Sanok ZN-78 arkusz 04 „Pasy klinowe szerokoprofilowe wewnątrznie uzębione. Wymagania.”;
- ISO 9608 „Jednolitość pasów klinowych – specyfikacja różnicy odległości między środkami – metody badań.”;
- PN-ISO 1081 „Napędy pasowe. Pasy klinowe i wieloklinowe oraz odpowiednie koła pasowe rowkowe. Terminologia.”;
- ISO 2230 „Wyroby gumowe. Wytyczne przechowywania.”;

Raw-edge cogged wide section V-belts are manufactured in the following designs:

- SUPER VX;
- SUPER KVX.

Compared to wrapped V-belts, notched wide section V-belts have the following advantages:

- higher efficiency;
- higher power transmission;
- better cooling;
- possibility of using smaller pulley dimensions.

Raw-edge cogged, variable-speed V-belts for power transmission, offering smooth speed adjustment of the driven pulley, often at high temperature, where wrapped V-belts have no or limited application. Thanks to their flexibility, raw-edge cogged V-belts can be installed in transmissions using pulleys with much smaller diameters without the risk of belt overload on the pulley, which permits higher transmission ratios. Raw-edge cogged variable-speed V-belts also offer high transverse stiffness, ensuring a greater compressive strength with minimum belt thickness.

Wide section raw-edge cogged V-belts are manufactured according to the following standards:

- PN-ISO 3410 „Agricultural machinery. Endless variable-speed V-belts and groove sections of corresponding pulleys.”;
- Stomil Sanok ZN-73 „Wide section notched, wrapped V-belts and V-belts made of cord fabric. General requirements and dimensions.”;
- Stomil Sanok ZN-78 sheet 00 „V-belts. Requirements. Inspection and testing methods.”;
- Stomil Sanok ZN-78 sheet 04 „Wide section notched V-belts. Requirements.”;
- ISO 9608 „V-belts – Uniformity of belts – Test method for determination of centre distance variation.”;
- PN-ISO 1081 „Belt drives. V-belts and V-ribbed belts, and corresponding grooved pulleys. Vocabulary.”;
- ISO 2230 „Rubber products. Guidelines for storage.”.

Широкопрофильные зубчатые ремни изготавливаются в следующих конструкционных исполнениях:

- ремни СУПЕР VX;
- ремни СУПЕР KVX.

Широкопрофильные зубчатые ремни, по сравнению с обернутыми ремнями, характеризуются следующими преимуществами:

- больший коэффициент полезного действия;
- перенос большей мощности;
- улучшенное охлаждение;
- возможность применения меньших диаметров шкивов.

Необернутые, вариаторные зубчатые ремни используются для передачи мощности при одновременной возможности плавного изменения скорости ведомого шкива, часто в условиях повышенной температуры, которая делает невозможным или существенно ограничивает возможности использования обернутых ремней. Благодаря своей эластичности необернутые ремни могут быть установлены в ременной передаче с использованием ременного шкива значительно меньшего диаметра, без риска чрезмерного напряжения ремня на шкиве, что дает возможность применения больших передаточных отношений в ременной передаче. Необернутые вариаторные ремни проявляют также высокую поперечную жесткость, благодаря чему они более прочные на сжатие при сохранении минимальной толщины ремня.

Широкопрофильные зубчатые ремни производятся в соответствии со следующими стандартами:

- PN-ISO 3410 „Сельскохозяйственная техника. Ремни клиновые в замкнутом контуре, вариаторные и профили канавок соответствующих шкивов.”;
- Stomil Sanok ZN-73 „Ремни клиновые широкопрофильные, зубчатые или без зубьев, а также корд-тканевые о нетипичных размерах. Общие требования и размеры.”;
- Stomil Sanok ZN-78 лист 00 „Ремни клиновые. Требования. Методы контроля и испытаний.”;
- Stomil Sanok ZN-78 лист 04 „Ремни клиновые широкопрофильные зубчатые. Требования.”;
- ISO 9608 „Однородность клиновых ремней – спецификация разницы расстояния между серединами – методы испытаний.”;
- PN-ISO 1081 „Ременные передачи. Ремни клиновые и многоклиновые, а также соответствующие клиноремненные шкивы. Terminologia.”;
- ISO 2230 „Резиновые изделия. Указания по хранению.”.

MADE IN
POLAND
MADE IN
POLAND
MADE IN
POLAND



SUPER
SUPER
SUPER

55X25X2285 VX
55X25X2285 VX
55X25X2285 VX

L 07
L 07
L 07
L 07
L 07

11
11
11
11
11

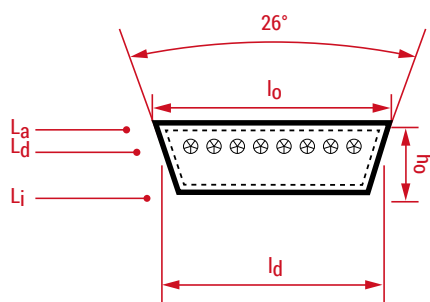
Oznaczenie wersji konstrukcyjnej
V-belt design designation
Обозначение конструкционного исполнения клинового ремня

Oznaczenie profilu pasa klinowego
V-belt section designation
Обозначение профиля клинового ремня

Długość w mm - długość podziałowa Ld
Length designation in mm - subdivision length Ld
Обозначение длины в мм - делительная длина Ld

Oznaczenie wersji konstrukcyjnej
V-belt design designation
Обозначение конструкционного исполнения клинового ремня

Oznaczenie kodu produkcji
Manufacturing code designation
Обозначение кода выпуска



La Długość zewnętrzna
Outside length
Наружная длина

Ld Długość podziałowa
Datum length
Базовая длина

Li Długość wewnętrzna
Inside length
Внутренняя длина

Oznaczenie wielkości przekroju pasa - Profil V-belt section designation - Profile Обозначение размера сечения ремня - Профиль	Szerokość podziałowa Datum width Базовая ширина	Wymiary orientacyjne Approximate dimensions Справочные размеры			Długość pasa Belt length Длина ремня		Ciężar [kg/mb] Weight [kg/m]	Orientacyjne minimum produkcyjne Approximate production minimum Ориентировочный производственный минимум
		ld [mm]	lo [mm]	ho [mm]	Ld [mm]	La [mm]		
30x13		30	13			1680	~ 0,40	29
28x16	28,0	32	16	1450			~ 0,60	17
38x18	37,2	38	18	1500			~ 0,78	22
38x18	37,2	38	18			1440	~ 0,78	22
40x12		40	12			1360	~ 0,52	22
HL	41,4	45	20	3186			~ 1,03	19
HL	41,4	45	20	1920			~ 1,03	19
HL	41,4	45	20	2362			~ 1,03	19
HL	41,4	45	20	3200			~ 1,03	19
HL	41,4	45	20	3186			~ 1,03	19
HM	47,3	50	22	2130			~ 1,29	17
HM	47,3	50	22	2052			~ 1,29	17

Oznaczenie wielkości przekroju pasa - Profil <i>V-belt section designation - Profile</i> Обозначение размера сечения ремня - Профиль	Szerokość podziałowa <i>Datum width</i> Базовая ширина	Wymiary orientacyjne <i>Approximate dimensions</i> Справочные размеры			Długość pasa <i>Belt length</i> Длина ремня			Ciężar [kg/mb] <i>Weight [kg/rm]</i> Вес [кг/пм]	Orientacyjne minimum produkcyjne <i>Approximate production minimum</i> Ориентировочный производственный минимум
		ld [mm]	lo [mm]	ho [mm]	Ld [mm]	La [mm]	Li [mm]		
HM	47,3	50	22	2072			~ 1,29	17	
HM	47,3	50	22	1860			~ 1,29	17	
50,8x24	47,3	51	24	2270			~ 1,35	17	
55x22		55	22			2021	~ 1,31	16	
55x25		55	25			2285	~ 1,62	16	
59x23		59	23		2161		~ 1,37	14	
62x25	59,1	62	25	2136			~ 1,79	14	
62x25	59,1	62	25	2390			~ 1,79	14	
63x27	59,1	63	27	2115			~ 1,84	14	
68x24	65,6	68	24			2485	~ 1,79	12	
68x24	65,6	68	24	2600			~ 1,79	12	
74x30		74	30		2611		~ 2,35	11	

07

PASY KLINOWE O PROFILACH NIETYPOWYCH

NON-STANDARD SECTION V-BELTS

РЕМНИ КЛИНОВЫЕ С НЕТИПИЧНЫМИ ПРОФИЛЯМИ

W ofercie SANOK RUBBER COMPANY S.A. znajdują się pasy klinowe o profilach nietypowych w tym wewnętrznie uzębiane.

Właściwości pasów nietypowych:

- maksymalna prędkość obwodowa – 30m/s;
- odporność na temperatury - od -30°C do +100°C;
- odporność na oleje;
- duża sztywność przekroju;
- duża stabilność długości;
- elastyczność.

SANOK RUBBER COMPANY S.A. offers non-standard section V-belts, including notched belts.

Characteristics of non-standard V-belts:


- maximum peripheral speed: 30m/s;
- temperature resistance from -30°C to +100°C;
- oil-resistant;
- high section stiffness;
- high length stability;
- flexibility.

В предложении SANOK RUBBER COMPANY S.A. находятся ремни клиновые с нестандартными профилями, в том числе с вырезанными зубьями.

Свойства нестандартных ремней:

- максимальная окружная скорость 30 м/сек;
- устойчивость к температуре от -30°C до +100°C;
- маслостойкость;
- высокая жесткость сечения;
- высокая стабильность длины;
- эластичность.

W S SK

MADE IN POLAND			ANTISTATIC	W63 1420
MADE IN POLAND			ANTISTATIC	W63 1420
MADE IN POLAND			ANTISTATIC	W63 1420



Oznaczenie wielkości przekroju pasa - Profil V-belt section designation - Profile Обозначение размера сечения ремня - Профиль	Wymiary orientacyjne Approximate dimensions Справочные размеры			Przeliczenie długości pasa Belt length conversion Пересчет длины ремня			Ciężar [kg/mb] Weight [kg/rm] Вес [кг/лм]	Orientacyjne minimum produkcyjne Approximate production minimum Ориентировочный производственный минимум
	lo [mm]	ho [mm]	α [0]	La = Ld + ... [mm]	Li = Ld - ... [mm]	La = Li + ... [mm]		
W 40	41,5	12,8		La = Ld + 20	Li = Ld - 60		~ 0,71	19
W 50	51,8	16		La = Ld + 25	Li = Ld - 75		~ 1,07	16
W 63	65,3	20		La = Ld + 32	Li = Ld - 94		~ 1,70	12
W 80	82,9	24,1		La = Ld + 40	Li = Ld - 120		~ 2,73	10
20x10	20,6	10,3	26			La = Li + 63	~ 0,23	39
28x10	29	10,3	28			La = Li + 63	~ 0,31	28
28x16	28	16		La = Ld + 30	Li = Ld - 55		~ 0,56	26
30x9	30,9	9,2	26			La = Li + 57	~ 0,30	26
30x12	30	12				La = Li + 75	~ 0,46	28
33x12	34,8	12,3	28			La = Li + 75	~ 0,45	24

Oznaczenie wielkości przekroju pasa - Profil V-belt section designation - Profile Обозначение размера сечения ремня - Профиль	Wymiary orientacyjne Approximate dimensions Справочные размеры			Przeliczenie długości pasa Belt length conversion Пересчет длины ремня			Ciężar [kg/mb] Weight [kg/rm] Вес [кг/лм]	Orientacyjne minimum produkcyjne Approximate production minimum Ориентировочный производственный минимум
	lo [mm]	ho [mm]	α [°]	La = Ld + ... [mm]	Li = Ld - ... [mm]	La = Li + ... [mm]		
33x11	34	11,3	26			La = Li + 69	~ 0,41	24
34x11	35	11,3	32			La = Li + 69	~ 0,45	24
35x8	35,8	8,2	28			La = Li + 50	~ 0,33	23
36x10	37,1	10,3	32			La = Li + 63	~ 0,40	22
36x14	36,8	14,3	28			La = Li + 88	~ 0,52	23
37x10	38,1	10,3	26			La = Li + 63	~ 0,48	21
38x18	39,3	18,4	26	La = Ld + 28	Li = Ld - 87		~ 0,94	20
40x9	41,3	9,3	30			La = Li + 57	~ 0,51	19
40x15	41,2	15,4	26			La = Li + 94	~ 0,68	20
40x18	40	18				La = Li + 113	~ 0,87	20
43x13	44,3	13,4	26			La = Li + 82	~ 0,66	18
45x22	46,3	21,4	30	La = Ld + 48	Li = Ld - 87		~ 1,24	18
46x12	47,1	11,8	32			La = Li + 75	~ 0,71	17
46x13	46,6	13,4	26			La = Li + 82	~ 0,80	17
47x12	48,4	12,3	26			La = Li + 75	~ 0,68	17
48x14	49,4	14,4	26			La = Li + 88	~ 0,80	17
50x13,5	52,8	13,8	34			La = Li + 85	~ 0,86	16
50x14	51,5	14,4	26			La = Li + 88	~ 0,88	16
50x15,5	51,5	15,6	26			La = Li + 97	~ 0,94	16
50x21	50	21				La = Li + 132	~ 1,23	16
50x22	52	21,4	36	La = Ld + 48	Li = Ld - 87		~ 1,26	16
53x12	53	12	30			La = Li + 75	~ 0,70	15
55x15	56,6	15,4	26			La = Li + 94	~ 0,96	14
57x15	57	15,4	36			La = Li + 94	~ 1,02	14
58x20	59,7	20,6	26			La = Li + 126	~ 1,44	14
68x24	69,5	24	30	La = Ld + 50	Li = Ld - 88		~ 2,18	12

Pasy klinowe o profilach nietypowych produkowane są zgodnie z następującymi normami:

- Stomil Sanok ZN-73 „Pasy klinowe szerokoprofilowe, wewnątrznie uzębione lub nieuzębione oraz kordtkaninowe o wymiarach nietypowych. Ogólne wymagania i wymiary.”;
- Stomil Sanok ZN-78 arkusz 00 „Pasy klinowe. Wymagania. Metody kontroli i badań.”;
- Stomil Sanok ZN-78 arkusz 04 „Pasy klinowe szerokoprofilowe wewnątrznie uzębione. Wymagania.”;
- PN-ISO 1604 „Pasy klinowe szerokoprofilowe o obwodzie zamkniętym do przemysłowych mechanizmów zmiany biegów oraz profile rowków odpowiednich kół pasowych.”;
- PN-ISO 1081 „Napędy pasowe. Pasy klinowe i wieloklinowe oraz odpowiednie koła pasowe

Non-standard section V-belts are manufactured according to the following standards:

- Stomil Sanok ZN-73 „Wide section notched, wrapped V-belts and V-belts made of cord fabric. General requirements and dimensions.”;
- Stomil Sanok ZN-78 sheet 00 „V-belts. Requirements. Inspection and testing methods.”;
- Stomil Sanok ZN-78 sheet 04 „Wide section notched V-belts. Requirements.”;
- PN-ISO 1604 „Belt drives – Endless wide V-belts for industrial speed-changers and groove profiles for corresponding pulleys.”;
- PN-ISO 1081 „Belt drives. V-belts and V-ribbed belts, and corresponding grooved pulleys. Vocabulary.”;
- PN-ISO 3410 „Agricultural machinery. Endless variable-speed V-belts and groove sections of

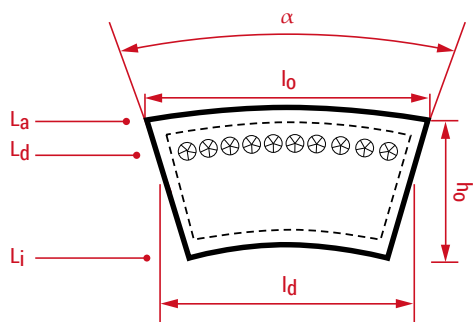
Клиновые ремни с нетипичными профилями производятся в соответствии со следующими стандартами:

- Stomil Sanok ZN-73 „Ремни клиновые широкопрофильные, зубчатые или без зубьев, а также корд-тканевые о нетипичных размерах. Общие требования и размеры.”;
- Stomil Sanok ZN-78 лист 00 „Ремни клиновые. Требования. Методы контроля и испытаний.”;
- Stomil Sanok ZN-78 лист 04 „Ремни клиновые широкопрофильные зубчатые. Требования.”;
- PN-ISO 1604 „Ремни клиновые широкопрофильные в замкнутом контуре для промышленных механизмов переключения передач, а также профили канавок соответствующих шкивов.”;
- PN-ISO 1081 „Ременные передачи. Ремни

- rowkowe. Terminologia.”;
- PN-ISO 3410 „Maszyny rolnicze. Pasy klinowe o obwodzie zamkniętym, wariatorowe oraz profile rowków odpowiednich kół pasowych.”;
- ISO 9608 „Jednolitość pasów klinowych – specyfikacja różnicy odległości między środkami – metody badań.”;
- ISO 1813 „Napędy pasowe – pasy wielokłino-we, zespolone oraz pasy klinowe pojedyncze, w tym pasy o szerokim przekroju i przekroju sześciokątnym – przewodność elektryczna pasów antyelektrostatycznych: charakterystyka i metody badania.”;
- ISO 2230 „Wyroby gumowe. Wytyczne przechowywania.”;
- PN-ISO 1817 „Guma. Oznaczanie odporności na działanie cieczy.”.

- corresponding pulleys.”;
- ISO 9608 „V-belts – Uniformity of belts – Test method for determination of centre distance variation.”;
- ISO 1813 „Belt drives – V-ribbed belts, joined V-belts and V-belts including wide section belts and hexagonal belts – Electrical conductivity of antistatic belts: Characteristics and methods of test.”;
- ISO 2230 „Rubber products. Guidelines for storage.”;
- PN-ISO 1817 „Rubber. Determination of the effect of liquids.”.

- клиновые и многоклиновые, а также соответствующие клиноременные шкивы. Терминология.”;
- PN-ISO 3410 „Сельскохозяйственная техника. Ремни клиновые в замкнутом контуре, вариаторные и профили канавок соответствующих шкивов.”;
- ISO 9608 „Однородность клиновых ремней – спецификация разницы расстояния между серединами – методы испытаний.”;
- ISO 1813 „Ременные передачи – многоклиновые ремни, многоручьевые и одиночные ремни, в том числе ремни с широким сечением и шестигранным сечением – электрическая проводимость антиэлектростатических ремней: характеристика и методы испытания.”;
- ISO 2230 „Резиновые изделия. Указания по хранению.”;
- PN-ISO 1817 „Резина. Определение стойкости к воздействию жидкостей.”.



La Długość zewnętrzna
Outside length
Наружная длина

Ld Długość podziałowa
Datum length
Базовая длина

Li Długość wewnętrzna
Inside length
Внутренняя длина

Tabele produkowanych długości pasów klinowych o profilach nietypowych:

Tables for manufactured lengths of non-standard section V-belts:

Таблицы, производимых длин клиновых ремней с нестандартными профилями:

Profil Profile Профиль	Profil Profile Профиль	Profil Profile Профиль
La	Li	Ld
20x10 – 965	28x10 – 850	28x16 – 1450
20x10 – 1196	28x10 – 1043	38x18 – 1500
37x10 – 1196	30x9 – 926	45x22 – 2385
40x15 – 1204	30x12 – 950	45x22 – 2600
46x13 – 1985	33x12 – 1163	50x22 – 2600
47x12 – 1080	33x11 – 1197	68x24 – 2600
48x14 – 985	34x11 – 875	
50x14 – 1202	35x8 – 910	
50x15,5 – 1465	36x10 – 1010	
53x12 – 1180	36x14 – 1060	

Profil Profile Профиль	Profil Profile Профиль	Profil Profile Профиль
La	Li	Ld
55x15 – 1308	36x14 – 1140	
58x20 – 1431	36x14 – 1720	
	37x10 – 1551	
	40x9 – 887	
	40x18 – 1750	
	43x13 – 1637	
	46x12 – 2095	
	50x13,5 – 1905	
	50x21 – 2170	
	50x21 – 2865	
	57x15 – 1590	
	68x24 – 2485	

Tolerancje długości pasów klinowych o profilach nietypowych: +/- 2%.

Tolerances for lengths of non-standard section V-belts: +/- 2%.

Допуски по длине клиновых ремней с нестандартными профилями: +/- 2%.

08

PASY KLINOWE ZESPOLONE

POWER BANDS

РЕМНИ КЛИНОВЫЕ МНОГОРУЧЬЕВЫЕ

Pasy klinowe zespolone składają się z zestawu pojedynczych pasów klinowych połączonych ze sobą na stałe taśmą łączącą. Pasy te stosowane są szczególnie w przekładniach przy dynamicznych obciążeniach zmiennych, pionowych osiach kół pasowych oraz z napędem płaskoklinowym.

Pasy zespolone produkowane są w następujących wersjach konstrukcyjnych:

- pasy Wzmocnione;
- pasy SUPER;
- pasy SUPER K.

Właściwości pasów zespolonych:

- maksymalna prędkość obwodowa 30m/s;
- odporność na temperatury od -30°C do +100°C;
- odporność na oleje;
- antyelektrostatyczność.

Pasy zespolone produkowane są zgodnie z następującymi normami:

- Stomil Sanok ZN-78 arkusz 00 „Pasy klinowe. Wymagania. Metody kontroli i badań.”;
- Stomil Sanok ZN-78 arkusz 05 „Pasy klinowe zespolone. Wymagania.”;
- ISO 5290 „Napędy pasowe – Koła rowkowe dla zespolonych wąskich pasów klinowych. Przekroje rowków 9J, 15J, 20J, 25J (system efektywny).”;
- ISO 5291 „Napędy pasowe – Koła rowkowe dla zespolonych klasycznych pasów klinowych. Przekroje rowków AJ, BJ, CJ, DJ (system efektywny).”;
- ISO 1813 „Napędy pasowe – pasy wieloklinowe, zespolone oraz pasy klinowe pojedyncze, w tym pasy o szerokim przekroju i przekroju sześciokątnym – przewodność elektryczna pasów antyelektrostatycznych: charakterystyka i metody badania.”;
- ISO 2230 „Wyroby gumowe. Wytyczne przechowywania.”;
- PN-ISO 1817 „Guma. Oznaczanie odporności na działanie cieczy.”;
- PN-ISO 1081 „Napędy pasowe. Pasy klinowe i wieloklinowe oraz odpowiednio koła pasowe rowkowe. Terminologia.”.

Power bands consist of several V-belts joined together by a permanent tie band. In particular, they are used in transmissions with dynamic variable loads, vertical pulley axles and flat belt drives.

Power bands are manufactured in the following designs:

- Reinforced V-belts;
- SUPER V-belts;
- SUPER K V-belts.

Characteristics of power bands:

- maximum peripheral speed: 30m/s;
- temperature resistance from -30°C to +100°C;
- oil-resistant;
- antistatic.

Power bands are manufactured according to the following standards:

- Stomil Sanok ZN-78 sheet 00 „V-belts. Requirements. Inspection and testing methods.”;
- Stomil Sanok ZN-78 sheet 05 „Joined V-belts. Requirements.”;
- ISO 5290 „Belt drives – Grooved pulleys for joined narrow V-belts. Groove sections 9N/J, 15N/J and 25N/J (effective system).”;
- ISO 5291 „Belt drives – Grooved pulleys for joined classic V-belts. Groove sections AJ, BJ, CJ and DJ (effective system).”;
- ISO 1813 „Belt drives – V-ribbed belts, joined V-belts and V-belts including wide section belts and hexagonal belts – Electrical conductivity of antistatic belts: Characteristics and methods of test.”;
- ISO 2230 „Rubber products. Guidelines for storage.”;
- PN-ISO 1817 „Rubber. Determination of the effect of liquids.”;
- PN-ISO 1081 „Belt drives. V-belts and V-ribbed belts, and corresponding grooved pulleys. Vocabulary.”.

Ремни клиновые многоручьевые состоят из комплекта отдельных клиновых ремней, соединенных друг с другом соединительной лентой. Эти ремни используются в частности, в передачах при динамических переменных нагрузках, в вертикальных осях шкивов, а также с плоско-клиновым приводом.

Многоручьевые ремни изготавливаются в следующих конструкционных исполнениях:

- Усиленные ремни;
- ремни СУПЕР;
- ремни СУПЕР К.

Свойства многоручьевых ремней:

- максимальная окружная скорость 30 м/сек;
- устойчивость к температуре от -30°C до +100°C;
- маслостойкость;
- антиэлектростатичность.

Многоручьевые ремни производятся в соответствии со следующими стандартами:

- Stomil Sanok ZN-78 лист 00 „Ремни клиновые. Требования. Методы контроля и испытаний.”;
- Stomil Sanok ZN-78 лист 05 „Ремни клиновые многоручьевые. Требования.”;
- ISO 5290 „Ременные приводы – Шкивы с канавками для многоручьевых узких клиновых ремней. Сечения канавок 9J, 15J, 20J, 25J (эффективная система).”;
- ISO 5291 „Ременные приводы – Шкивы с канавками для многоручьевых классических клиновых ремней. Сечения канавок AJ, BJ, CJ, DJ (эффективная система).”;
- ISO 1813 „Ременные передачи – многоклиновые ремни, многоручьевые и одиночные ремни, в том числе ремни с широким сечением и шестигранным сечением – электрическая проводимость антиэлектростатических ремней: характеристика и методы испытания.”;
- ISO 2230 „Резиновые изделия. Указания по хранению.”;
- PN-ISO 1817 „Резина. Определение стойкости к воздействию жидкостей.”;
- PN-ISO 1081 „Ременные передачи. Ремни клиновые и многоклиновые, а также соответствующие клиноремненные шкивы. Терминология.”.

W

S

SK

MADE IN
POLAND
MADE IN
POLAND
MADE IN
POLAND



ANTISTATIC
ANTISTATIC
ANTISTATIC
ANTISTATIC
ANTISTATIC

SUPER
SUPER
SUPER

4B BP 3750
4B BP 3750
4B BP 3750

L 06
L 06
L 06
L 06
L 06

72
72
72
72
72

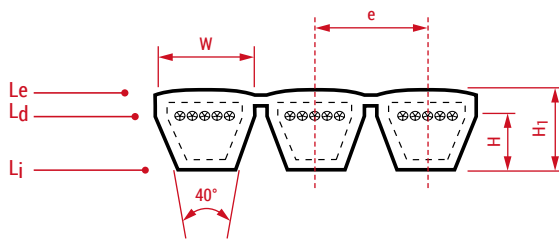
Oznaczenie wersji konstrukcyjnej
V-belt design designation
Обозначение конструкционного исполнения клинового ремня

Oznaczenie profilu pasa klinowego
V-belt section designation
Обозначение профиля клинового ремня

Długość w mm - długość efektywna Le
Length designation in mm - subdivision length Le
Обозначение длины в мм - эффективная длина Le

Oznaczenie kodu produkcji
Manufacturing code designation
Обозначение кода выпуска

Oznaczenie wielkości przekroju pasa - Profil V-belt section designation - Profile Обозначение размера сечения ремня - Профиль	Wymiary orientacyjne Approximate dimensions Справочные размеры				Przeliczenie długości pasa Belt length conversion Пересчет длины ремня	Ciężar [kg/mb] Weight [kg/rm] Вес [кг/мм]	Orientacyjne minimum produkcyjne Approximate production minimum Ориентировочный производственный минимум	Minimalna średnica koła pasowego Minimum pulley diameter Минимальный диаметр шкива
	e [mm]	H1 [mm]	H [mm]	W [mm]	Li = Le - ... [mm]			
A BP	15,88	10,1	6,2	13,3	Li = Le - 36	~ 0,154	85	80
B BP	19,05	13,5	8,6	16,7	Li = Le - 52	~ 0,260	64	130
C BP	25,40	17,0	11,8	23,0	Li = Le - 70	~ 0,460	45	210
15J	17,50	16,7	11,7	15,5	Li = Le - 72	~ 0,260	66	180
SPC BP	25,50	22,9	17,7	22,5	Li = Ld - 84	~ 0,536	47	250



Le Długość efektywna
Effective length
Эффективная длина

Ld Długość podziałowa
Datum length
Базовая длина

Li Długość wewnętrzna
Inside length
Внутренняя длина

Tabele produkowanych długości:**Tables for manufactured lengths:**

Таблица производимых длин:

A BP Le [mm]	B BP Le [mm]		C BP Le [mm]		15J Le [mm]	SPC BP Ld [mm]	
1250	1500	3750	2000	5450	1900	2240	5300
1450	1670	3814	2540	5820	2120	2500	5600
1700	2120	4100	2900	5900	2240	2800	6000
1800	2540	4650	3100	5920	2400	3350	6300
1950	2940	4900	3250		3556	4000	6700
2120	3000	5100	3350		4826	4250	7100
2300	3050	5250	3650			4500	8500
2760	3200	7545	4445			4750	9100
2800	3250	8960	5080				
2985	3556	9350	5135				
<p>W zakresie 1250 – 3064 mm możliwa każda długość</p> <p>Within 1250 – 3064 mm range, any length possible</p> <p>В пределе 1250 – 3064 мм возможна любая длина</p>	<p>W zakresie 1250 – 10000 mm możliwa każda długość</p> <p>Within 1250 – 10000 mm range, any length possible</p> <p>В пределе 1250 – 10000 мм возможна любая длина</p>		<p>W zakresie 2000 – 10000 mm możliwa każda długość</p> <p>Within 2000 – 10000 mm range, any length possible</p> <p>В пределе 2000 – 10000 мм возможна любая длина</p>		<p>W zakresie 1500 – 6096 mm możliwa każda długość</p> <p>Within 1500 – 6096 mm range, any length possible</p> <p>В пределе 1500 – 6096 мм возможна любая длина</p>	<p>W zakresie 2200 – 10000 mm możliwa każda długość</p> <p>Within 2200 – 10000 mm range, any length possible</p> <p>В пределе 2200 – 10000 мм возможна любая длина</p>	

Tolerancje długości pasów klinowych zespolonych: +/- 0,5 %.**Power band length tolerances: +/- 0.5%.**

Допуски по длине клиновых многоручьевых ремней: +/- 0,5 %.

09

PASY KLINOWE DWUSTRONNEGO DZIAŁANIA

DOUBLE-SIDED V-BELTS

РЕМНИ КЛИНОВЫЕ ДВУХСТОРОННЕГО ДЕЙСТВИЯ

Pasy klinowe dwustronnego działania przeznaczone są do pracy w napędach gdzie w jednej płaszczyźnie znajduje się więcej kół pasowych i gdzie następują zmiany kierunku obrotów kół.

Pasy dwustronnego działania produkowane są w następujących wersjach konstrukcyjnych:

- pasy Wzmocnione;
- pasy SUPER;
- pasy SUPER K;
- pasy Garden Belts™.

Właściwości pasów dwustronnego działania:

- maksymalna prędkość obwodowa - 30m/s;
- odporność na temperatury - od -35°C do +100°C;
- odporność na oleje;
- antyelektrostatyczność.

Pasy klinowe dwustronnego działania produkowane są zgodnie z następującymi normami:

- ISO 5289 „Sześciokątne pasy dla maszyn rolniczych i przekroje rowków odpowiadających im kół.”;
- Stomil Sanok ZN-74 „Pasy klinowe. Pasy klinowe podwójne /sześciokątne/. Ogólne wymagania i wymiary.”;
- PN-ISO 1081 „Napędy pasowe. Pasy klinowe i wieloklinowe oraz odpowiednie koła pasowe rowkowe. Terminologia.”;
- ISO 1813 „Napędy pasowe – pasy wieloklinowe, zespolone oraz pasy klinowe pojedyncze, w tym pasy o szerokim przekroju i przekroju sześciokątnym – przewodność elektryczna pasów antyelektrostatycznych: charakterystyka i metody badania.”;
- ISO 2230 „Wyroby gumowe. Wytyczne przechowywania.”;
- PN-ISO 1817 „Guma. Oznaczanie odporności na działanie cieczy.”.

Double-sided V-belts are intended for use in drives where there are multiple pulleys in the same plane and their sense of rotation changes.

Double-sided V-belts are manufactured in the following designs:

- Reinforced V-belts;
- SUPER V-belts;
- SUPER K V-belts;
- Garden Belts™.

Characteristics of double-sided V-belts:

- maximum peripheral speed: 30m/s;
- temperature resistance from -35°C to +100°C;
- oil-resistant;
- antistatic.

Double-sided V-belts are manufactured according to the following standards:

- ISO 5289 „Agricultural machinery – Endless hexagonal belts and groove sections of corresponding pulleys.”;
- Stomil Sanok ZN-74 „V-belts. Double-sided (hexagonal) V-belts. General requirements and dimensions.”;
- PN-ISO 1081 „Belt drives. V-belts and V-ribbed belts, and corresponding grooved pulleys. Vocabulary.”;
- ISO 1813 „Belt drives – V-ribbed belts, joined V-belts and V-belts including wide section belts and hexagonal belts – Electrical conductivity of antistatic belts: Characteristics and methods of test.”;
- ISO 2230 „Rubber products. Guidelines for storage.”;
- PN-ISO 1817 „Rubber. Determination of the effect of liquids.”.

Клиновые ремни двухстороннего действия предназначены для работы в приводах, где в одной плоскости находится больше шкивов и где происходит изменение направления вращения шкивов.

Ремни двухстороннего действия изготавливаются в следующих конструкционных исполнениях:

- Усиленные ремни;
- ремни СУПЕР;
- ремни СУПЕР К;
- ремни Garden Belts™.

Свойства ремней двухстороннего действия:

- максимальная окружная скорость 30 м/сек;
- устойчивость к температуре от -35°C до +100°C;
- маслостойкость;
- антиэлектростатичность.

Клиновые ремни двухстороннего действия производятся в соответствии со следующими стандартами:

- ISO 5289 „Шестигранные ремни для сельскохозяйственных машин и сечения канавок соответствующих им шкивов.”;
- Stomil Sanok ZN-78 „Ремни клиновые. Клиновые ремни двойные /шестигранные/. Общие требования и размеры.”;
- PN-ISO 1081 „Ременные передачи. Ремни клиновые и многоклиновые, а также соответствующие клиноременные шкивы. Terminologia.”;
- ISO 1813 „Ременные передачи – многоклиновые ремни, многоручьевые и одиночные ремни, в том числе ремни с широким сечением и шестигранным сечением – электрическая проводимость антиэлектростатических ремней: характеристика и методы испытания.”;
- ISO 2230 „Резиновые изделия. Указания по хранению.”;
- PN-ISO 1817 „Резина. Определение стойкости к воздействию жидкостей.”.

W S SK

MADE IN POLAND		ANTISTATIC	SUPER		HAA 2900	L 01	08.
MADE IN POLAND		ANTISTATIC	SUPER		HAA 2900	L 01	08.
MADE IN POLAND		ANTISTATIC	SUPER		HAA 2900	L 01	08.
MADE IN POLAND		ANTISTATIC	SUPER		HAA 2900	L 01	08.

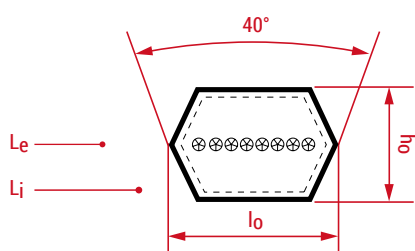
Oznaczenie wersji konstrukcyjnej
V-belt design designation
Обозначение конструкционного исполнения клинового ремня

Oznaczenie profilu pasa klinowego
V-belt section designation
Обозначение профиля клинового ремня

Długość w mm - długość efektywna Le
Length designation in mm - subdivision length Le
Обозначение длины в мм - эффективная длина Le

Oznaczenie kodu produkcji
Manufacturing code designation
Обозначение кода выпуска

Oznaczenie wielkości przekroju pasa - Profil <i>V-belt section designation – Profile</i> Обозначение размера сечения ремня - Профиль	Wymiary orientacyjne <i>Approximate dimensions</i> Справочные размеры		Ciężar [kg/mb] <i>Weight [kg/m]</i> Вес [кг/мм]	Orientacyjne minimum produkcyjne <i>Approximate production minimum</i> Ориентировочный производственный минимум
	e [mm]	H1 [mm]		
HAA	13	10,5	~ 0,140	85
HBB	17	13,5	~ 0,275	62
HCC	22	17,5	~ 0,443	45



L_e Długość efektywna
Effective length
Эффективная длина

L_i Długość wewnętrzna
Inside length
Внутренняя длина

Tabele produkowanych długości:

Tables for manufactured lengths:

Таблица производимых длин:

HAA L_e [mm]	HBB L_e [mm]	HCC L_e [mm]
1348	1800	2845
1525	1980	3200
1855	2100	3307
1905	2360	3840
2185	2500	3890
2210	2800	4000
2260	3000	4140
2290	3050	4220
2340	3150	4500
2720	3750	4572
2900	4000	
	4500	
W zakresie 1 250 – 3 000 mm możliwa każda długość <i>Within 1 250 – 3 000 mm range, any length possible</i> В пределе 1 250 – 3 000 мм возможна любая длина	W zakresie 1 750 – 5 000 mm możliwa każda długość <i>Within 1 750 – 5 000 mm range, any length possible</i> В пределе 1 750 – 5 000 мм возможна любая длина	W zakresie 1 800 – 6 096 mm możliwa każda długość <i>Within 1 800 – 6 096 mm range, any length possible</i> В пределе 1 800 – 6 096 мм возможна любая длина

Tolerancje długości pasów klinowych zespolonych: +/- 0,5 %.

Power band length tolerances: +/- 0.5%.

Допуски по длине клиновых многоручьевых ремней: +/- 0,5 %.

10

PLASKIE PASY NAPĘDOWE

FLAT DRIVE BELTS

ПЛОСКИЕ ПРИВОДНЫЕ РЕМНИ

Plaskie pasy napędowe umożliwiają pracę przekładni przy zastosowaniu mniejszych średnic kół pasowych niż wymagane dla pasów klinowych.

Plaskie pasy napędowe produkowane są w następujących wersjach konstrukcyjnych:

- pasy Wzmocnione;
- pasy SUPER K.

Właściwości płaskich pasów napędowych:

- maksymalna prędkość obwodowa - 60m/s;
- odporność na temperatury - od -35°C do +100°C;
- odporność na oleje;
- antyelektrostatyczność.

Plaskie pasy napędowe produkowane są zgodnie z następującymi normami:

- Stomil Sanok ZN-72 „Pasy płaskie rolnicze. Ogólne wymagania i wymiary.”;
- PN-ISO 1081 „Napędy pasowe. Pasy klinowe i wieloklinowe oraz odpowiednie koła pasowe rowkowe. Terminologia.”;
- ISO 1813 „Napędy pasowe – pasy wieloklinowe, zespolone oraz pasy klinowe pojedyncze, w tym pasy o szerokim przekroju i przekroju sześciokątnym – przewodność elektryczna pasów antyelektrostatycznych: charakterystyka i metody badania.”;
- ISO 2230 „Wyroby gumowe. Wytyczne przechowywania.”;
- PN-ISO 1817 „Guma. Oznaczanie odporności na działanie cieczy.”.

Typowe produkowane profile: 120x5; 140x5; 140x7; 150x5

Istnieje możliwość produkowania pasów płaskich o mniejszych szerokościach:

- grubości 5 mm: 30x5; 35x5; 40x5; 45x5; 50x5; 55x5; 60x5; 65x5; 70x5; 75x5; 80x5; 85x5; 90x5; 100x5; 105x5; 110x5; 115x5; 125x5; 130x5;
- o grubości 7 mm: 30x7; 35x7; 40x7; 45x7; 50x7; 55x7; 60x7; 65x7; 70x7; 75x7; 80x7; 90x7; 95x7; 100x7; 105x7; 110x7; 115x7; 125x7; 130x7; 135x7; które są cięte ze zwulkanizowanych pasów typowych.

Flat drive belts allow a transmission to operate with smaller pulley diameters than required for V-belts.

Flat drive belts are manufactured in the following designs:

- Reinforced V-belts;
- SUPER K V-belts.

Characteristics of flat drive belts:

- maximum peripheral speed: 60m/s;
- temperature resistance from -35°C to +100°C;
- oil-resistant;
- antistatic.

Flat drive belts are manufactured according to the following standards:

- Stomil Sanok ZN-72 „Flat agricultural belts. General requirements and dimensions.”;
- PN-ISO 1081 „Belt drives. V-belts and V-ribbed belts, and corresponding grooved pulleys. Vocabulary.”;
- ISO 1813 „Belt drives – V-ribbed belts, joined V-belts and V-belts including wide section belts and hexagonal belts – Electrical conductivity of antistatic belts: Characteristics and methods of test.”;
- ISO 2230 „Rubber products. Guidelines for storage.”;
- PN-ISO 1817 „Rubber. Determination of the effect of liquids.”.

Typical manufactured sections: 120x5, 140x5, 140x7 and 150x5.

Flat belts with smaller widths can also be manufactured:

- 5 mm thick: 30x5, 35x5, 40x5, 45x5, 50x5, 55x5, 60x5, 65x5, 70x5, 75x5, 80x5, 85x5, 90x5, 100x5, 105x5, 110x5, 115x5, 125x5 and 130x5
- 7 mm thick: 30x7, 35x7, 40x7, 45x7, 50x7, 55x7, 60x7, 65x7, 70x7, 75x7, 80x7, 90x7, 95x7, 100x7, 105x7, 110x7, 115x7, 125x7, 130x7 and 135x7; which are cut from vulcanised standard belts.

Плоские приводные ремни обеспечивают работу передачи при использовании меньших диаметров шкивов, чем требуется для клиновых ремней.

Плоские приводные ремни изготавливаются в следующих конструкционных исполнениях:

- Усиленные ремни;
- Ремни СУПЕР К.

Свойства плоских приводных ремней:

- максимальная окружная скорость 60 м/сек;
- устойчивость к температуре от -35°C до +100°C;
- маслостойкость;
- антиэлектростатичность.

Плоские приводные ремни производятся в соответствии со следующими стандартами:

- Stomil Sanok ZN-78 „Плоские сельскохозяйственные ремни. Общие требования и размеры.”;
- PN-ISO 1081 „Ременные передачи. Ремни клиновые и многоклиновые, а также соответствующие клиноременные шкивы. Терминология.”;
- ISO 1813 „Ременные передачи – многоклиновые ремни, многоручьевые и одиночные ремни, в том числе ремни с широким сечением и шестигранным сечением – электрическая проводимость антиэлектростатических ремней: характеристика и методы испытания.”;
- ISO 2230 „Резиновые изделия. Указания по хранению.”;
- PN-ISO 1817 „Резина. Определение стойкости к воздействию жидкостей.”.

Типичные изготавливаемые профили: 120x5; 140x5; 140x7; 150x5

Существует возможность изготовления плоских ремней с меньшей шириной:

- толщиной 5 мм: 30x5; 35x5; 40x5; 45x5; 50x5; 55x5; 60x5; 65x5; 70x5; 75x5; 80x5; 85x5; 90x5; 100x5; 105x5; 110x5; 115x5; 125x5; 130x5;
- толщиной 7 мм: 30x7; 35x7; 40x7; 45x7; 50x7; 55x7; 60x7; 65x7; 70x7; 75x7; 80x7; 90x7; 95x7; 100x7; 105x7; 110x7; 115x7; 125x7; 130x7; 135x7; которые вырезаются из типичных вулканизированных ремней.

MADE IN POLAND **GP** **ANOK** ANTISTATIC
 MADE IN POLAND **GP** **ANOK** ANTISTATIC
 MADE IN POLAND **GP** **ANOK** ANTISTATIC
 MADE IN POLAND **GP** **ANOK** ANTISTATIC
 MADE IN POLAND **GP** **ANOK** ANTISTATIC

140X5X3145 LW

140X5X3145 LW

K 08
K 08
K 08
K 08
K 08
K 08

67
67
67
67
67
67

Oznaczenie wersji konstrukcyjnej
 V-belt design designation
 Обозначение конструкционного исполнения клинового ремня

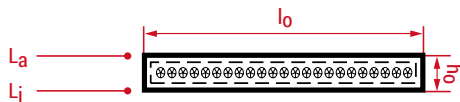
Oznaczenie profilu pasa klinowego
 V-belt section designation
 Обозначение профиля клинового ремня

Oznaczenie długości w mm - długość wew. Lw / li
 Length designation in mm - inner length Lw/Li
 Обозначение длины в мм - внутренняя длина Lw/Li

Oznaczenie typu długości - lw / li
 Length type designation - lw/li
 Обозначение типа длины - lw/li

Oznaczenie kodu produkcji
 Manufacturing code designation
 Обозначение кода выпуска

Oznaczenie wielkości przekroju pasa V-belt section designation Обозначение размера сечения ремня	Wymiary orientacyjne Reference dimensions Справочные размеры		Przeliczenie długości pasa Belt length conversion Пересчет длины ремня	Ciężar [kg/mb] Weight [kg/mm] Вес [кг/м]	Orientacyjne minimum produkcyjne Reference production minimum Ориентировочный производственный минимум
	lo [mm]	ho [mm]	La = Li + ... [mm]		
120x5	120	5	La = Li + 32	~ 0,87	7
140x5	140	5	La = Li + 32	~ 1,02	6
140x7	140	7	La = Li + 44	~ 1,41	6
150x5	150	5	La = Li + 32	~ 1,08	5



La Długość zewnętrzna
 Outside length
 Эффективная длина

Li Długość wewnętrzna
 Inside length
 Внутренняя длина

Tabele produkowanych długości:
Tables for manufactured lengths:

Таблица производимых длин:

120x5 Li [mm]	140x5 Li [mm]	140x7 Li [mm]	150x5 Li [mm]
1970	2032	1960	1900
2032	2400	2226	2300
2130	2840	2850	2430
2300	3145	3115	3100
3220	3300	3145	3320
4060	3600	3880	3925
4350	3925	4500	3970
W zakresie 1 950 – 6 096 mm możliwa każda długość Within 1 950 – 6 096 mm range, any length possible В пределе 1 950 – 6 096 мм возможна любая длина	W zakresie 1 950 – 5 000 mm możliwa każda długość Within 1 950 – 5 000 mm range, any length possible В пределе 1 950 – 5 000 мм возможна любая длина	W zakresie 1 950 – 5 000 mm możliwa każda długość Within 1 950 – 5 000 mm range, any length possible В пределе 1 950 – 5 000 мм возможна любая длина	W zakresie 1 900 – 5 000 mm możliwa każda długość Within 1 900 – 5 000 mm range, any length possible В пределе 1 900 – 5 000 мм возможна любая длина

Tolerancje długości płaskich pasów napędowych: +/- 1,0%.
Flat drive belts length tolerances: +/- 1.0%.

Допуски по длине плоских приводных ремней: +/- 1,0%.

11

PASY LNIARSKIE

BELTS FOR FLAX HARVESTING

РЕМНИ ДЛЯ МАШИН ДЛЯ УБОРКИ ЛЬНА

W ofercie SANOK RUBBER COMPANY S.A. znajdują się pasy przeznaczone do pracy w kombajnach do zbioru lnu.

Pasy lniarskie produkowane są w dwóch wersjach konstrukcyjnych:

- z tkaniną kordową;
- z kordem.

Właściwości pasów lniarskich:

- maksymalna prędkość obwodowa – 60m/s;
- odporność na temperatury - od -30°C do +100°C;
- odporność na oleje;
- duża stabilność długości;
- elastyczność.

SANOK RUBBER COMPANY S.A. offers belts intended for use in flax harvesters.

Belts for flax harvesting are manufactured in two designs:

- with cord fabric;
- with cord.

Characteristics of belts for flax harvesting:

- maximum peripheral speed: 60m/s;
- temperature resistance from -30°C to +100°C;
- oil-resistant;
- high length stability;
- flexibility.

В предложении SANOK RUBBER COMPANY S.A. находятся ремни для машин для уборки льна.

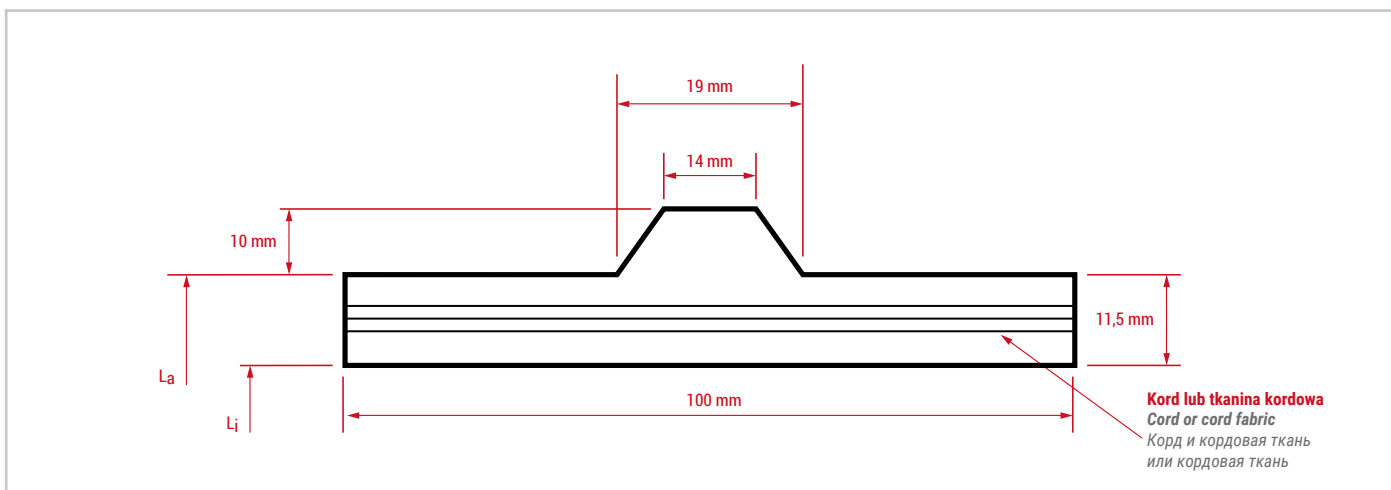
Ремни для машин для уборки льна изготавливаются в следующих конструктивных исполнениях:

- с кордовой тканью;
- с кордом и кордовой тканью.

Свойства ремней для машин для уборки льна:

- максимальная окружная скорость 60 м/сек;
- устойчивость к температуре от -30°C до +100°C;
- маслостойкость;
- высокая стабильность длины;
- эластичность.

Oznaczenie wielkości przekroju pasa <i>V-belt section designation</i> Обозначение размера сечения ремня	Wymiary orientacyjne <i>Reference dimensions</i> Справочные размеры					Ciężar [kg/mb] <i>Weight [kg/rm]</i> Вес [кг/м]	Orientacyjne minimum produkcyjne <i>Reference production minimum</i> Ориентировочный производственный минимум
	lo [mm]	ho [mm]	w0 [mm]	w1 [mm]	h1 [mm]		
100xT19	100	11,5	19	14	10	~ 1,510	8



Tabele produkowanych długości pasów lniarskich oraz ich tolerancje:

Tables and tolerances for manufactured lengths of belts for flax harvesting:

Таблица производимых длин ремней для машин для уборки льна и их допуски:

Oznaczenie wielkości przekroju pasa <i>V-belt section designation</i> Обозначение размера сечения ремня	Zakres długości <i>Length range</i> Диапазон длины		Tolerancja długości <i>Length tolerance</i> Допуск длины [%]
	od [mm]	do [mm]	
100xT19	3 180	18 000	+/- 1,0

12

PASY VEGE BELTS™

VEGE BELTS™

РЕМНИ VEGE BELTS™

W ofercie SANOK RUBBER COMPANY S.A. znajdują się pasy przeznaczone do pracy w kombajnach do zbioru marchwi.

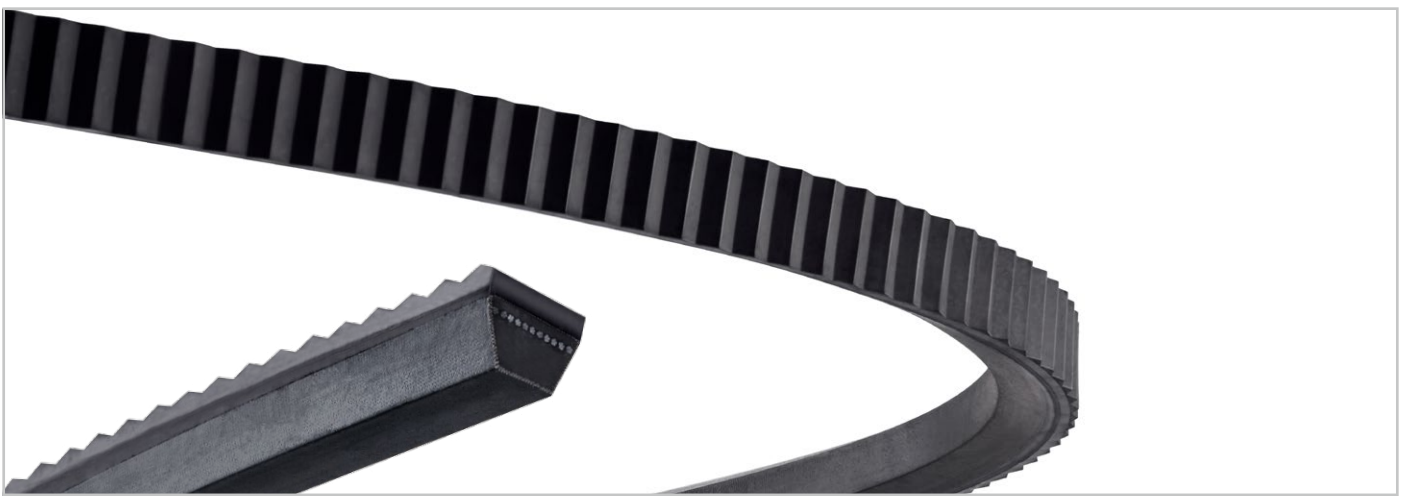
Zastosowana na grzbiecie pasa specjalna nakładka poprawia własności wyrwania marchwi z ziemi z wykorzystaniem kombajnów.

SANOK RUBBER COMPANY S.A. offers belts intended for use in carrot harvesters.

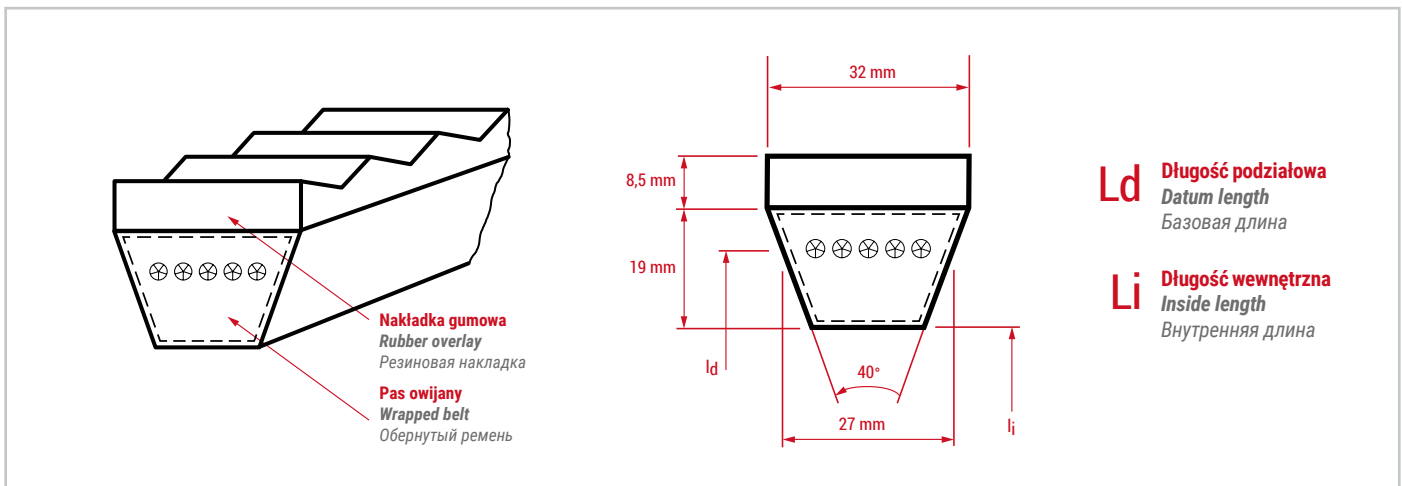
A special overlay on the back of the belt improves carrot pulling with harvesters.

В предложении SANOK RUBBER COMPANY S.A. находятся ремни для машин для уборки морковки.

Используемая на верхней части ремня специальная накладка улучшает параметры выдергивания морковки из земли с использованием машин.



Oznaczenie wielkości przekroju pasa V-belt section designation Обозначение размера сечения ремня	Wymiary orientacyjne Reference dimensions Справочные размеры				Ciężar [kg/mb] Weight [kg/m] Вес [кг/м]	Orientacyjne minimum produkcyjne Reference production minimum Ориентировочный производственный минимум
	lo [mm]	ld [mm]	ho [mm]	hn [mm]		
D/CA	32	27	19	8,5	~ 0,997	31



Tabele produkowanych długości pasów marchewkowych oraz ich tolerancje:*Tables and tolerances for manufactured lengths of belts for carrot harvesting:**Таблица производимых длин ремней для машин для овощей и их допуски:*

Oznaczenie wielkości przekroju pasa <i>V-belt section designation</i> Обозначение размера сечения ремня	Zakres długości <i>Length range</i> Диапазон длины		Tolerancja długości <i>Length tolerance</i> Допуск длины [mm]
	od [mm]	do [mm]	
D/CA	4 900	18 000	+/- 48

13

MIKROPASY SMALL POWER V-BELTS РЕМНИ МИКРО

Mikropasy SANOK RUBBER COMPANY S.A. produkowane są w trzech grupach w zależności od zastosowania:

- mikropasy do maszyn do szycia – profile: 5x3; 5,5x3,5;
- mikropasy do zastosowań w AGD – profile: 5x3;
- mikropasy dla innych zastosowań – profile: 8x5; 6x4.

Mikropasy produkowane są zgodnie z następującymi normami:

- Stomil Sanok ZN-78 arkusz 00 „Pasy klinowe. Wymagania. Metody kontroli i badań.”;
- Stomil Sanok ZN-78 arkusz 01 „Pasy klinowe klasyczne. Wymagania.”;
- PN-ISO 1081 „Napędy pasowe. Pasy klinowe i wieloklinowe oraz odpowiednie koła pasowe rowkowe. Terminologia.”.

SANOK RUBBER COMPANY S.A.'S small power V-belts are manufactured in three groups, depending on the application:

- small power V-belts for sewing machines – sections: 5x3 and 5.5x3.5;
- small power V-belts for household appliances – sections: 5x3;
- small power V-belts for other applications – sections: 8x5 and 6x4.

Small power V-belts are manufactured according to the following standards:

- Stomil Sanok ZN-78 sheet 00 „V-belts. Requirements. Inspection and testing methods.”;
- Stomil Sanok ZN-78 sheet 01 „Classical V-belts. Requirements.”;
- PN-ISO 1081 „Belt drives. V-belts and V-ribbed belts, and corresponding grooved pulleys. Vocabulary.”.

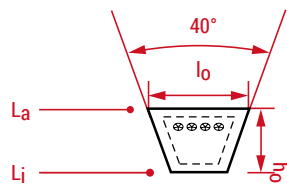
Ремни микро SANOK RUBBER COMPANY S.A. изготавливаются в трех группах в зависимости от применения:

- ремни микро для швейных машин - профили: 5x3; 5,5x3,5;
- ремни микро для бытовой техники - профили: 5x3;
- ремни микро для другого применения - профили: 8x5; 6x4.

Ремни микро производятся в соответствии со следующими стандартами:

- Stomil Sanok ZN-78 лист 00 „Ремни клиновые. Требования. Методы контроля и испытаний.”;
- Stomil Sanok ZN-78 лист 01 „Ремни клиновые классические. Требования.”;
- PN-ISO 1081 „Ременные передачи. Ремни клиновые и многоклиновые, а также соответствующие клиноременные шкивы. Терминология.”.

Oznaczenie wielkości przekroju pasa V-belt section designation Обозначение размера сечения ремня	Wymiary orientacyjne Approximate dimensions Справочные размеры		Ciężar [kg/mb] Weight [kg/m] Вес [кг/м]
	l ₀	h ₀	
5x3	5	3	~ 0,019
5,5x3,5	5,5	3,5	~ 0,024
6x4	6	4	~ 0,031
8x5	8	5	~ 0,048



La Długość zewnętrzna
Outside length
Эффективная длина

Li Długość wewnętrzna
Inside length
Внутренняя длина

Tabele produkowanych długości: Tables for manufactured lengths: Таблица производимой длины:

Profil / Profile / Профиль 5x3 Li [mm]	Profil / Profile / Профиль 5,5x3,5 Li [mm]	Profil / Profile / Профиль 8x5 Li [mm]	Profil / Profile / Профиль 6x4 Li [mm]
315	290	435	339
338			
410 Lz (La)			

14

OPONY DO SPRZĘGIEŁ ELASTYCZNYCH

TYRES FOR ELASTIC COUPLINGS

ШИНЫ ДЛЯ ЭЛАСТИЧНЫХ МУФТ

SANOK RUBBER COMPANY S.A. produkuje opony do sprzęgieł elastycznych PNEUMABLOCK®.

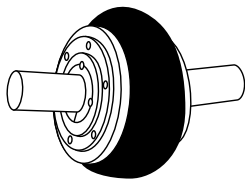
Sprzęgła elastyczne PNEUMABLOCK® zostały specjalnie zaprojektowane do trudnych zastosowań. Są wykorzystywane do tłumienia drgań w układach napędowych, oraz niwelują wpływ niedokładnego ustawienia osi urządzeń w zakresie osiowym, poprzecznym oraz kątowym.

SANOK RUBBER COMPANY S.A. manufactures tyres for PNEUMABLOCK® elastic couplings, which have been designed specifically for heavy-duty applications.

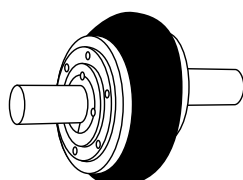
They are used for absorbing vibrations in drive systems and compensating for the effects of axial, transverse and angular misalignment of machine axles.

SANOK RUBBER COMPANY S.A. производит шины для эластичных муфт PNEUMABLOCK®.

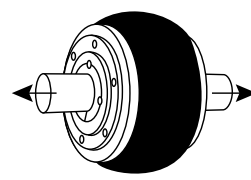
Эластичные муфты PNEUMABLOCK® были специально разработаны для сложных применений. Используются для подавления вибраций в системах трансмиссии и нивелируют влияние неточной настройки осей устройств в осевом, поперечном и угловом диапазоне.



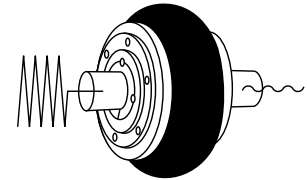
Przeszczenie kątowe max 4°
Angular misalignment, max. 4°
Угловое смещение макс 4°



przeszczenie poprzeczne max 3 mm
transverse misalignment, max. 3 mm
поперечное смещение макс 3 мм



przeszczenie osiowe max 8 mm
axial misalignment, max. 8 mm
осевое смещение макс 8 мм



tłumienie drgań
shock absorption
гашение вибраций

Właściwości sprzęgieł elastycznych PNEUMABLOCK®:

- współzamienność ze sprzęgłami elastycznymi innych producentów;
- wymiana bez demontażu tarcz;
- dostępne w wersji PV (piasta zdejmowalna) i PP (piasta wstępnie przewiercona);
- zabezpieczenie przeciw korozji;
- możliwa wykonana z kauczuku neoprenowego przeznaczona do stosowania w strefach ATEX;
- tarcze PV 70 do PV 120 odwracalne;
- małe gabaryty osiowe;
- bezobsługowe.

Characteristics of PNEUMABLOCK® elastic couplings:

- interchangeable with elastic couplings from other manufacturers;
- can be replaced without dismantling discs;
- available as PV (detachable hub) and PP (pre-drilled hub) versions;
- anticorrosive coating;
- available neoprene version for use in ATEX areas;
- PV 70 to PV 120 reversible discs;
- small axial dimensions;
- maintenance-free.

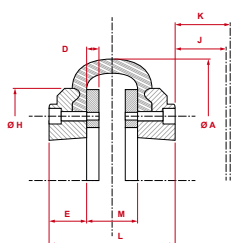
Свойства эластичных муфт PNEUMABLOCK®:

- взаимозаменяемость с эластичными муфтами других производителей;
- замена без демонтажа муфт;
- доступны в версии PV (съёмная ступица) и PP (ступица с предварительным отверстием);
- защита от коррозии;
- возможность изготовления из неопренового каучука, с предназначением для применения в зонах ATEX;
- муфты от PV 70 до PV 120 обратимые;
- малые осевые размеры;
- не требуют технического обслуживания.

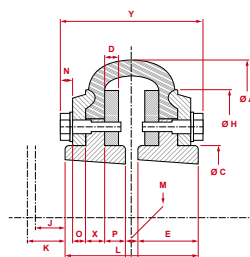
Wymiary sprzęgieł typ PV:

PV coupling dimensions:

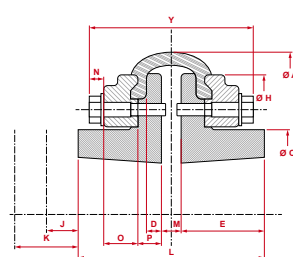
Размеры муфт типа PV:



PV 40 - PV 60



PV 70 - PV 120



PV 140 - PV 240

PV

Rozmiar Size Размер	Tuleja Bushing Втулка	VECO	φ A	φ C	φ H	J	K	E	O	D	M	P	L	N	Y	X
PV 40	1108	28.20	105	-	82	25	29	20	-	8	22,1	-	62,1	-	-	-
PV 50	1210	30.25	133	-	100	35	38	25	-	8	25,1	-	75,1	-	-	-
PV 60	1610	40.25	165	-	124,5	35	38	25	-	8	33,1	-	83,1	-	-	-
PV 70	1610	40.25	187	81	145	21	27	25	8	8	24,3	6,9	74,3	7	90,5	11,2
PV 80	2012	50.30	213	99,2	168	24	35	30	8	8	21,5	8,3	81,5	7	94,9	13,4
PV 90	2517	65.45	235	105,75	191	26	42	45	10	10	8,1	15,4	98,1	9	105,3	14,2
PV 100	2517	65.45	254	126,3	217	26	42	45	10	10	12,6	15,5	102,6	9	109,6	14
PV 110	2517	65.45	279	140	234	26	42	45	12	12	11,9	13,9	101,9	9	115,9	17,1
PV 120	3020	75.50	315	155	264	30	53	50	16	12	12,25	16,1	112,25	10,5	125,05	17,8
PV 140	3535	90.90	359	190	310,5	34	69	90	38	16	20,4	25	200,4	13	172,4	-
PV 160	4040	100.100	422	219	358	42	86	100	45	19	30,26	30,9	230,26	13	208,06	-
PV 200	4545	115.115	508	260	428,6	50	103	115	54	25,5	33,14	43,2	263,14	13	253,54	-

M – standardowa odległość pomiędzy wałami. Odległość ta może zostać zmniejszona, jednak podczas pracy sprzęgła wały nie mogą stykać się z sobą.

M – standard distance between axles. Distance can be shorten but during work the axles cannot be in contact.

M – стандартное расстояние между валами. Это расстояние может быть уменьшено, однако во время работы муфты, валы не могут сталкиваться.

J – niezbędna odległość dla odkręcenia śrub w „taper bush”

J – necessary distance to tighten the screws of „taper bush”

J – необходимое расстояние для докручивания винтов в прикрепительной втулке („taper bush”)

K – niezbędna odległość dla demontażu „taper bush”

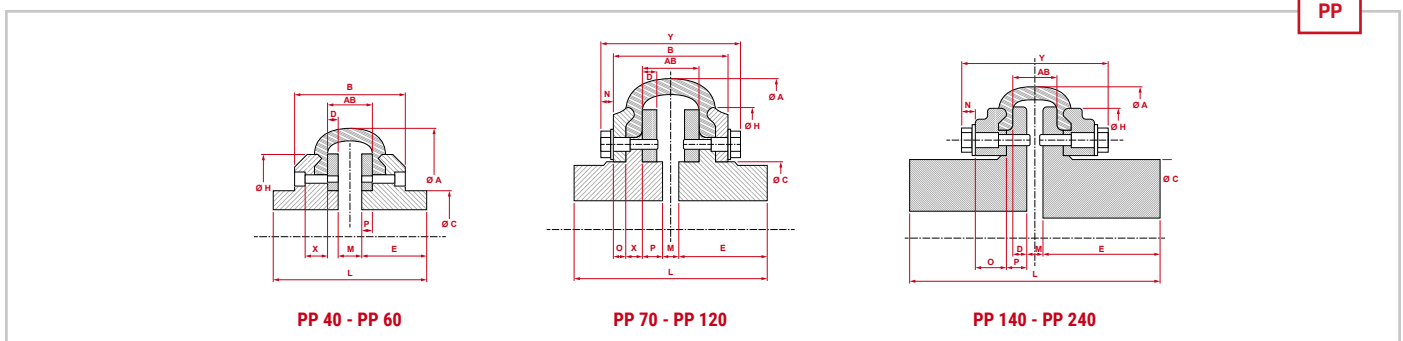
K – necessary distance to disassembly „taper bush”

K – необходимое расстояние для демонтажа прикрепительной втулки („taper bush”)

Wymiary sprzęgieł typ PP:

PP coupling dimensions:

Размеры муфт типа PP:



Rozmiar Size Размер	Tuleja Bushing Втулка	φ A	B	φ C	E	φ H	L	M	N	O	P	D	X	Y	AB
PP 40	0 – 30	105	62.1	70	38	82	86.1	10.1	-	8	6	8	10	-	22.1
PP 50	0 – 38	133	75.1	79	40	100	93.1	13.1	-	8	6	8	15	-	25.1
PP 60	0 – 45	165	83.1	70	50	124.5	117.1	17.1	-	8	8	8	17	-	33.1
PP 70	15 – 50	187	76.5	81	56	145	134.3	24.3	7	8	6.9	8	11.2	90.5	38.1
PP 80	15 – 60	213	80.9	99.2	65	168	151.5	21.5	7	8	8.3	8	13.4	94.9	38.1
PP 90	20 – 70	235	87.3	105.75	70	191	148.1	8.1	9	10	15.4	10	14.2	105.3	38.9

Rozmiar Size Размер	Tuleja Bushing Втулка	φ A	B	φ C	E	φ H	L	M	N	O	P	D	X	Y	AB
PP 100	25 – 80	254	91.6	126.3	85	217	182.6	12.6	9	10	15.5	10	14	109.6	43.6
PP 110	25 – 90	279	97.9	140	100	234	211.9	11.9	9	12	13.9	12	17.1	115.9	40
PP 120	25 – 100	315	104.05	155	110	264	232.25	12.25	10.5	16	16.1	12	17.8	125.05	44.45
PP 140	35 – 120	359	–	190	140	310.5	300.4	20.4	13	38	25	16	–	172.4	52.4
PP 160	40 – 130	422	–	219	190	358	410.26	30.26	13	45	30.9	19	–	208.06	68.26
PP 200	65 – 175	508	–	260	230	429.6	493.14	33.14	13	54	43.2	25.5	–	253.54	84.14

Zalecane zastosowanie:

Recommended applications:

Рекомендуемое применение:

Obciążenie Load Нагрузка	Napędzane urządzenia Driven equipment Вид рабочего устройства
małe obciążenie – obciążenie regularne <i>small load – regular load</i> малая нагрузка - регулярная нагрузка	mieszalniki, przenośniki, turbosprężarki, filtry powietrza, generatory, wały transmisyjne, pompy wirowe, wentylatory wirowe <i>mixers, conveyors, turbochargers, air filters, generators, transmission shafts, impeller pumps, centrifugal fans</i> мешалки, транспортеры, турбокомпрессоры, воздушные фильтры, генераторы, передаточные валы, центробежные насосы, вихревые вентиляторы
średnie obciążenie – przeciążenia umiarkowane <i>medium load – moderate overload</i> средняя нагрузка - умеренные перегрузки	mieszalniki, dźwigi, przenośniki kubełkowe, maszyny przemysłu tekstylnego, obrabiarki, urządzenia do obróbki drewna, pompy wirowe, prasy drukarskie <i>mixers, cranes, bucket conveyors, machines in the textile industry, machine tools, wood processing machines, impeller pumps, printing presses</i> мешалки, подъемные механизмы, ковшовые транспортеры, ткацкие станки, металлорежущие и деревообрабатывающие станки, центробежные насосы, печатные прессы
duże obciążenie – duże przeciążenia <i>high load – high overloads</i> большая нагрузка - большие перегрузки	młyny młotowe i bijakowe, dźwigi, kruszarki, sprężarki, kalandry <i>hammer and beater mills, cranes, grinding mills, compressors, calanders</i> молотковые мельницы, дробилки, подъемные механизмы, компрессоры, каландры
duże momenty zamachowe – duże bezwładności <i>high angular momentum – high moment of inertia</i> высокие инерционные моменты - большие инерции	prasy tłoczące, tnące, ceglarki, kruszarki stożkowe, przenośniki o ruchu zmiennym, sita wibracyjne, sprężarki ssąco-tłoczące, kalandry <i>stamping and cutting presses, brick presses, cone crushers, variable movement conveyors, vibration sieves, air displacement units, calanders</i> штампы, прессы, дробилки, оборудование кирпичных заводов, транспортеры со сменным направлением движения, вибрационные сита, компрессоры напорно-всасывающие, каландры
obciążenia uderzeniowe <i>impact loads</i> ударная нагрузка	młyny, walcarki, pompy o pracy zmiennej <i>mills, rolling mills, pumps with variable duty cycle</i> мельницы, прокатные станы, насосы сменного режима работы
zmiana momentu obrotowego lub kierunku obrotu <i>change of torque or sense of rotation</i> изменение крутящего момента или направления вращения	kalandry do gumy, młyny, walcarki, pompy o pracy zmiennej <i>calanders for rubber, mills, rolling mills, pumps with variable duty cycle</i> каландры для резины, мельницы, прокатные станы, насосы сменного режима работы

15

PORÓWNANIE OZNACZEŃ SANOK RUBBER COMPANY S.A.

COMPARISON OF SANOK RUBBER COMPANY S.A. DESIGNATIONS

СРАВНЕНИЕ ОБОЗНАЧЕНИЙ SANOK RUBBER COMPANY S.A.

Porównanie oznaczeń SANOK RUBBER COMPANY S.A. z oznaczeniami zgodnymi ze standardami: GOST; DIN, RMPTA oraz innymi.

Comparison of SANOK RUBBER COMPANY S.A.'s designations with designations conforming to GOST, DIN, RMA/MPTA and other standards.

Сравнение обозначений SANOK RUBBER COMPANY S.A. с обозначениями, совместимыми со стандартами: GOST; DIN, RMPTA и другими.

Oznaczenie profili SANOK RUBBER COMPANY S.A. SANOK RUBBER COMPANY S.A.'s section designation Обозначение профилей SANOK RUBBER COMPANY S.A.	Oznaczenie profili zgodnie ze standardem ISO Section designation according to ISO standard Обозначение профилей в соответствии со стандартом ISO	Oznaczenie profili zgodnie ze standardem GOST Section designation according to GOST standard Обозначение профилей в соответствии со стандартом GOST	Oznaczenie profili zgodnie ze standardem DIN Section designation according to DIN standard Обозначение профилей в соответствии со стандартом DIN	Oznaczenie profili zgodnie ze standardem RMA-MPTA Section designation according to RMA/MPTA standard Обозначение профилей в соответствии со стандартом RMA-MPTA	Oznaczenie profili zgodnie ze standardem innych norm niż SANOK RUBBER COMPANY S.A. Section designation according to standards other than SANOK RUBBER COMPANY S.A.'s standard Обозначение профилей в соответствии со стандартом других норм, чем SANOK RUBBER COMPANY S.A.
Z	Z	O	10	Z	-
A	A	A	13	A	HA
B	B	Б	17	B	HB
20x12.5	-	-	20	-	-
C	C	B	22	C	HC
25x16			25		
D	D	Г	32	D	HD
E	E	Д	40	E	HE
SPZ	SPZ	(8,5x8)	SPZ; 9,5; AV10	3V	-
SPA	SPA	(11x10)	SPA; 12,5; AV13	-	-
SPB	SPB	УБ	SPB	5V	-
SPC	SPC	УВ	SPC	-	-
A BP	AJ	-	-	A	HA
B BP	BJ	.../HB	-	B	HB
C BP	CJ	-	-	C	HC
15J	15J	-	-	5V	5V
SPC BP		.../УВ	-	-	SPC

16

NOTATKI
NOTES
ПРИМЕЧАНИЯ



A series of 20 horizontal grey lines spaced evenly down the page, providing a template for handwriting practice or notes.





Sanok Rubber Company S.A.
Poland, 38-500 Sanok, ul. Przemyska 24
tel.: +48 13 46 54 444
e-mail: kontakt@sanokrubber.pl

www.sanokrubber.pl